

**SINGER®**

**5511 使用说明书**

# 重要安全注意事项

使用缝纫机前请详阅本说明书，务必遵循下列安全警告：

**危险**—为了减少触电的危险，务必遵循以下要点：

1. 当缝纫机接上电源后，请勿离开。
2. 机器使用后或清洁前请拔下电源插头。
3. 更换灯泡前，请先拔下电源插头，并以相同型号 **15 W (110-120V 地区、220-240V 地区)** 的灯泡更换。

**警告**—为了防止触电、受伤、火警的发生，务必遵循以下要点：

1. 勿将缝纫机充当玩具使用，当儿童接近时须特别注意。
2. 请依说明书指示操作缝纫机，并使用说明书上建议使用的附属品。
3. 当电线或插头损坏、动作不良、摔落受损或掉落水中，请即刻将缝纫机送至最近的授权经销商或维修中心做维修检查。
4. 缝纫机及脚控制器之通风口应保持畅通清洁，如有杂物应先清除才可使用。
5. 操作缝纫机时，请特别注意手指远离车针的运作范围，以避免伤到手指。
6. 使用合适的针板，错误的针板会导致车针折断。
7. 勿使用弯曲、受损的车针。
8. 缝纫时请勿拉扯或推挤布料，以免车针偏移导致折断。

9. 调整车针任何部位前，如穿线、换针，引下线或更换压脚时，请先将缝纫机电源关闭。
10. 当拆卸外盖、加润滑油或执行本说明书所提到的任何其他使用者维修调整时，务必拔去电源插头。
11. 缝纫机任何开启部位，绝不可放入任何异物。
12. 本缝纫机仅供室内使用。
13. 勿在尘埃多的地方使用缝纫机。
14. 拔下电源插头前，请先将电源关闭，再拔下插头。
15. 请握住插头将电源线拔离插座，切勿直接拉扯电线将插头拔下。
16. 噪音值在正常的操作之下是小于**75dB(A)**。
17. 当缝纫机没有正确地操作时，请将电源关闭或者拔下电源插头。
18. 请勿在脚控制器上放置任何物品。
19. 当脚控制器损坏，请即刻将缝纫机送至最近的授权经销商或维修中心做检查。
20. 缝纫机不适合精神状况不佳或是缺乏使用缝纫机经验与常识的人使用(包括儿童)；除非有人指导或实际遵照说明书手册操作。
21. 请监督儿童勿将缝纫机充当玩具。

## 本说明书请妥善保管

本缝纫机仅供家庭使用

## 恭喜您！

成为新的 **SINGER**<sup>®</sup>(胜家)缝纫机的拥有者，你即将开始发挥令人激赏的创造力。  
从你开始使用你的机器的那一刻起，你将体会这台缝纫机的轻巧操作性能。

当你开始使用你的缝纫机之前，我们建议你先透过使用说明书，  
一步一步地去发觉它的许多优点以及轻易的操作方式。

为确保产品的推陈出新，制造商有对缝纫机的外观、功能和附属品变更的权利。

**SINGER**<sup>®</sup>是**SINGER**<sup>®</sup>(胜家)股份有限公司及其分支机构的注册商标  
SINGER is a registered trademark of The Singer Company Limited or its affiliates.

© 2011 The Singer Company Limited or its affiliates. All rights reserved.

## □ 目次

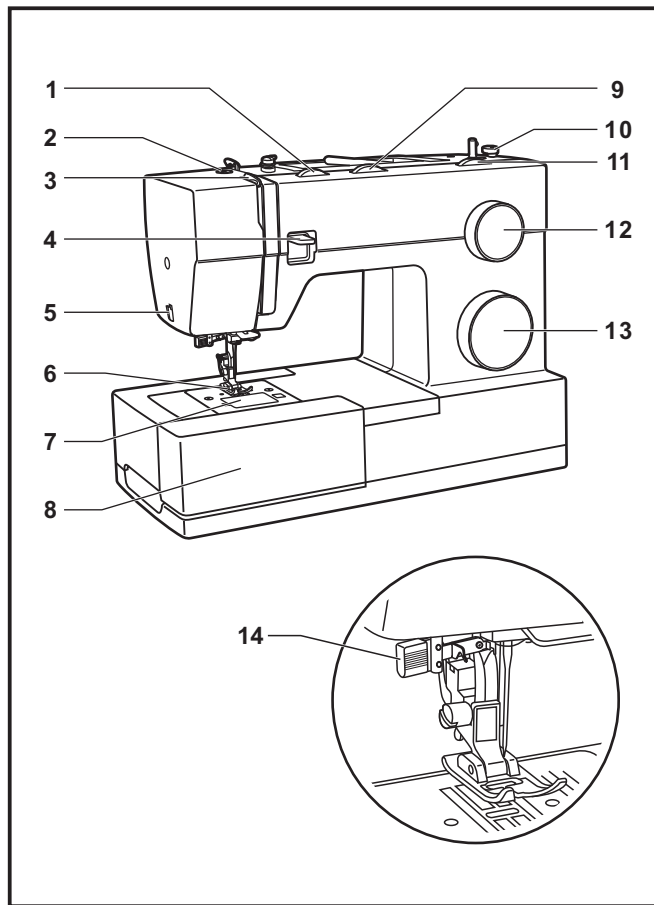
---

|                     |     |
|---------------------|-----|
| 各部位名称 .....         | 2/3 |
| 缝纫机的启动方法 .....      | 4   |
| 二段式压布脚.....         | 5   |
| 附属品名称 .....         | 6   |
| 卷下线的方法 .....        | 7   |
| 装梭子的方法 .....        | 8   |
| 穿上线的方法 .....        | 9   |
| 自动穿线器的使用 .....      | 10  |
| 引下线的方法.....         | 11  |
| 上线张力调整的方法.....      | 12  |
| 选择模样的方法 .....       | 13  |
| 车针三基线位置调整 .....     | 14  |
| 宽度转钮/ 密度转钮.....     | 15  |
| 直线缝.....            | 16  |
| 倒退缝/ 结束缝/ 切线器 ..... | 17  |
| 暗针缝.....            | 18  |
| 钮扣孔缝 .....          | 19  |
| 钮扣孔左右平衡调节螺丝 .....   | 20  |
| 钉钮扣缝 .....          | 21  |
| 辅助板的使用.....         | 22  |
| 更换压布脚的方法 .....      | 23  |
| 针、线、布三者间的关系.....    | 24  |
| 如何降下送布齿 .....       | 25  |
| 更换车针的方法.....        | 26  |
| 更换灯泡的方法.....        | 27  |
| 故障排除指南.....         | 28  |

---

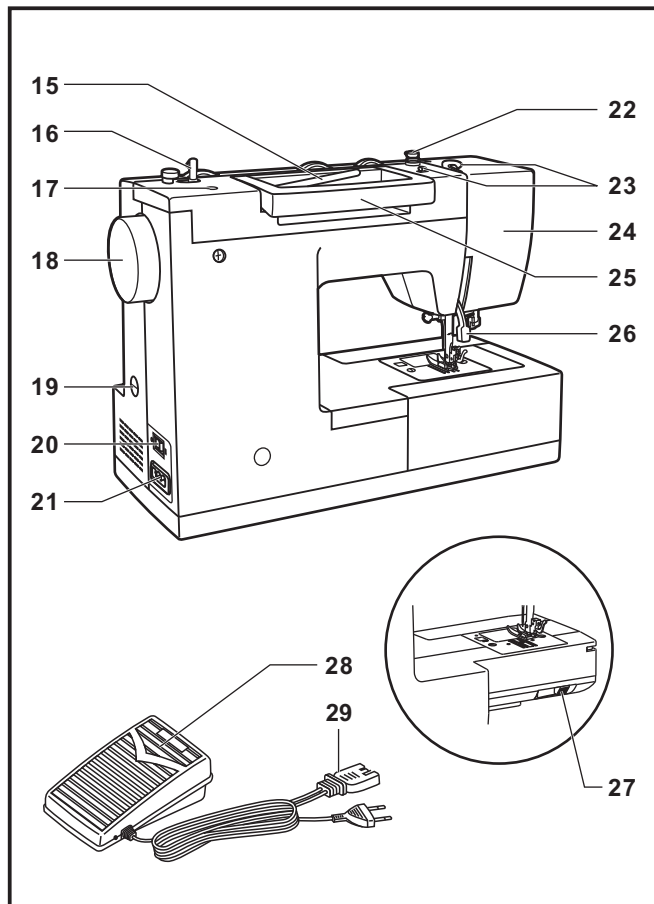
## □ 各部位名称

1. 上线张力调整钮
2. 压棒压力调整钮
3. 挑线杆
4. 倒退缝压杆
5. 切线器
6. 压布脚
7. 针板盖
8. 辅助板及零件盒
9. 三基点转钮
10. 卷线轴导板
11. 宽度转钮
12. 密度转钮
13. 模样选择钮
14. 自动穿线器



## □ 各部位名称

15. 水平线轮柱
16. 卷线轴
17. 第二线轮柱孔
18. 手轮
19. 钮扣孔左右平衡调节螺丝
20. 电源开关
21. 插座
22. 卷线导板
23. 上线导板
24. 面板
25. 把手
26. 压布脚杆
27. 送布齿上下调节钮
28. 脚控制器
29. 电源线



## □ 缝纫机的启动方法

将脚控制器之插头插入本体侧面插座内 (A)。另一方之插头插入家用电源插座内 (B)。(1)

◎注意：当缝纫机不使用时，请将电源插头拔掉。

### 脚控制器

缝纫机的速度是由脚控制器 (2) 所控制，脚踏越深则速度越快，反之，则速度减慢，脚离开控制器，即停止车缝。

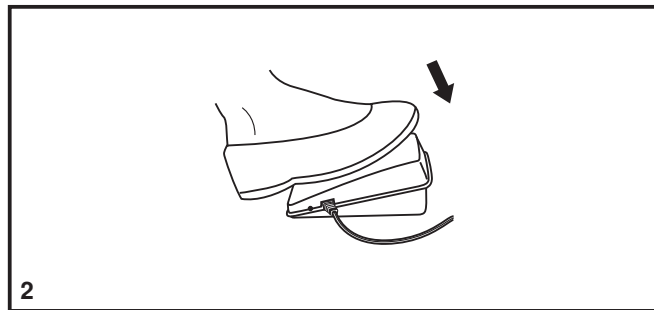
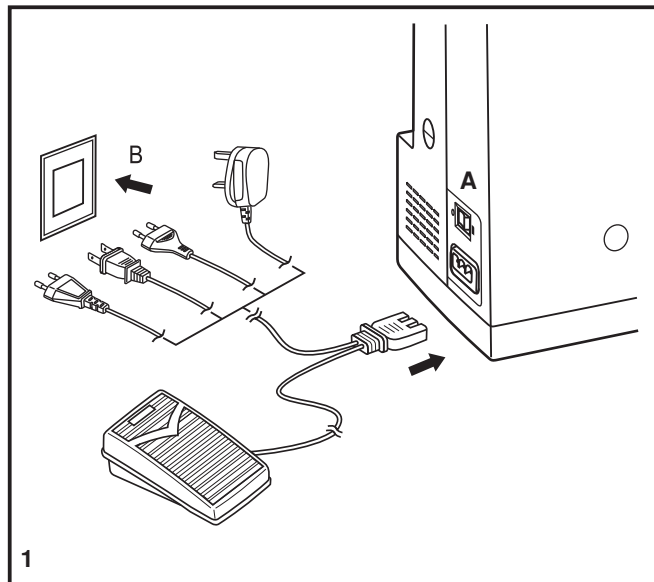
◎注意：对本缝纫机的电源有任何问题，请咨询经销商和维修中心。

本缝纫机的脚控制器必须使用 FC-1902A (110-120V 地区)/FC-2902A (220-240V 地区) 的产品型式，由 ZHEJIANG FOUNDER MOTOR CORPORATION LTD. (China) 所生产。

4C-316Q (110-125V 地区) 的产品型式，由 Wakaho Electric Ind. Co., Ltd. (Vietnam) 所生产。

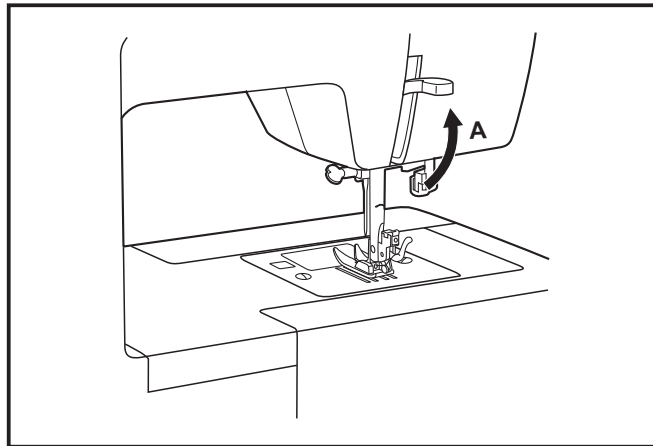
### 缝纫机灯泡

打开电源，缝纫机灯泡亮起，即可开始使用。(1)



## □ 二段式压布脚

当车缝多层或较厚的布料时，将压布脚升降杆往上拉(A)，压布脚可以往上提高至第二段高度，以方便布料在车缝中的移动。



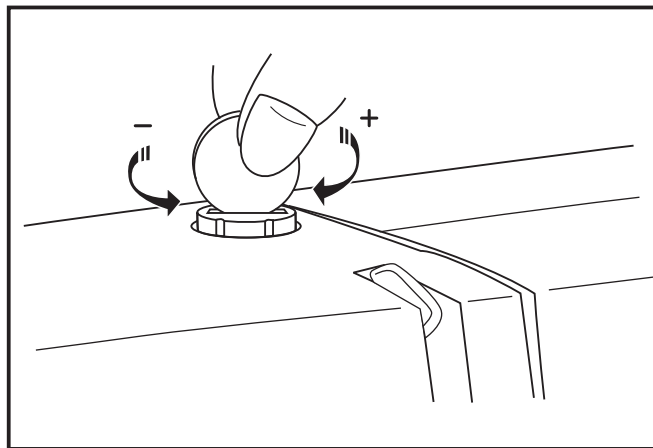
## □ 压棒压力调节器

一般来说缝纫机的压布脚已经预先调整好适合的压力了，不需要特别调整。

但如果有需要调整压布脚压力时，可使用硬币转动压棒压力调节器来调整。

当车缝非常细薄的布料时，依箭头指示“-”方向转动螺丝以放松压力。

当车缝多层或较厚的布料时，依箭头指示“+”方向转动螺丝以增加压力。



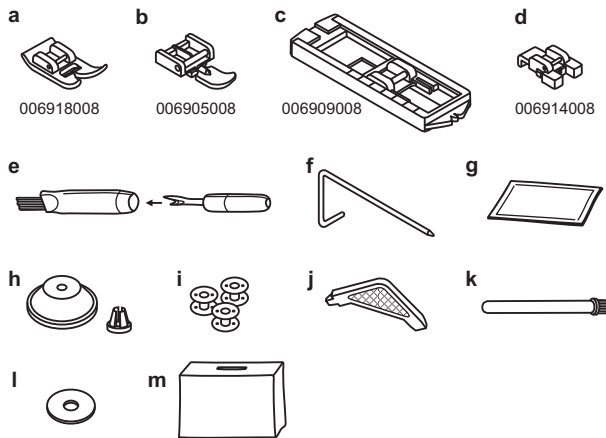


## □ 附属品名称

### ◎ 标准附属品 (1)

- a. 万能压布脚
- b. 拉链缝压布脚
- c. 钮扣孔压布脚
- d. 钉钮扣压布脚
- e. 刷子和扣眼刀
- f. 平行导引器
- g. 针包
- h. 线轮盖
- i. 梭子
- j. 螺丝起子
- k. 第二线轮杆
- l. 绒布垫
- m. 防尘套

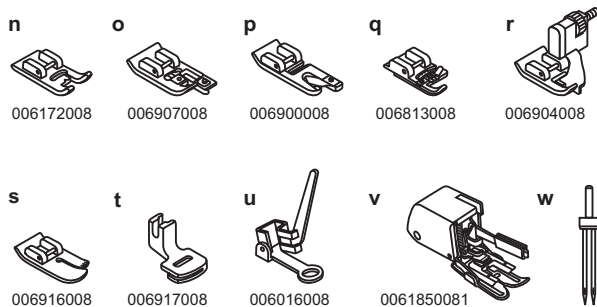
### 1. 标准附属品



### ◎ 选购附属品 (2)

- n. 密针缝压布脚
- o. 布边缝压布脚
- p. 卷边缝压布脚
- q. 包线缝压布脚
- r. 暗针缝压布脚
- s. 夹棉缝压布脚
- t. 绉摺缝压布脚
- u. 刺绣缝压布脚
- v. 均匀送布压布脚
- w. 双针

### 2. 选购附属品

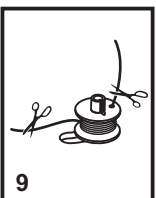
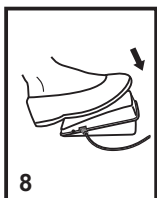
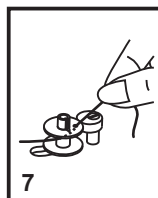
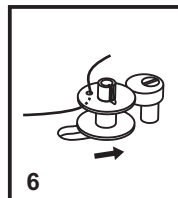
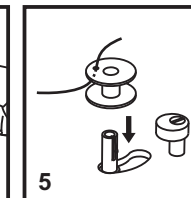
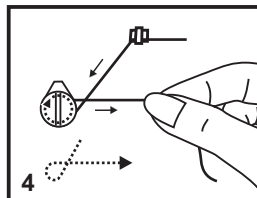
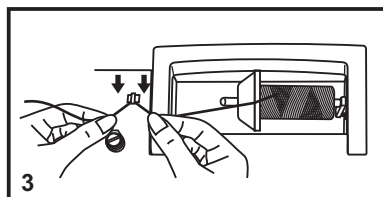
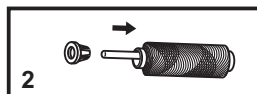
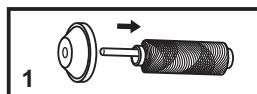
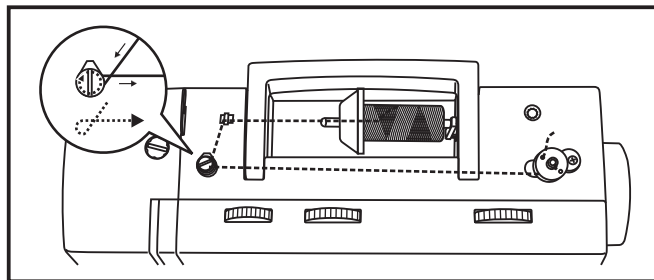


## □ 卷下线的方法

- 将车线放到水平线轮轴上。(1)
- 将线轮盖插入水平线轮轴，防止车线脱落。(2)
- 将车线穿过卷下线导引板。(3)
- 将车线以顺时针方向缠绕在卷线张力导板上。(4)
- 将线穿过梭子的小孔，并放到卷线轴上。(5)
- 将卷线轴往右推。(6)
- 用手拉住车线的一端。(7)
- 踩下脚控制器，开始卷线。(8)
- 梭子卷满线后将车线剪断。(9)
- 将卷线轴往左边推，并取下梭子。(10)

◎注意: 当卷线轴的位置在右边时，手轮不会转动，缝纫机无法车缝。

开始车缝时，需将卷线轴推向左边，才可车缝。

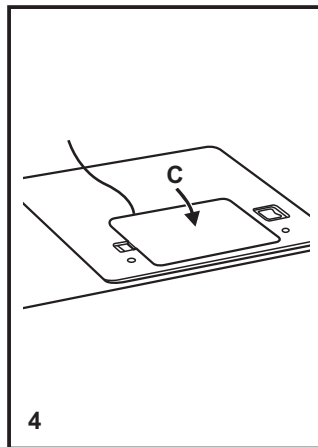
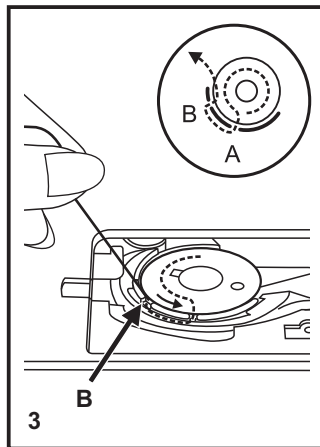
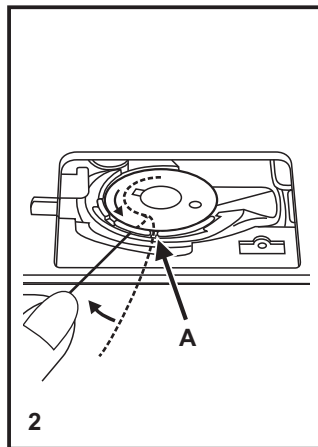
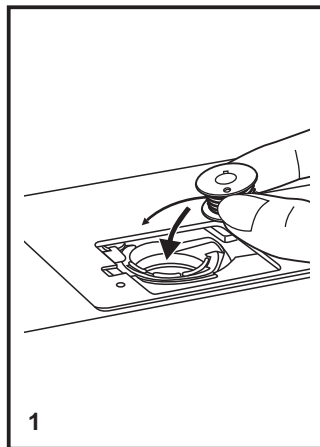


## □ 装梭子的方法

当安装或更换梭子前，车针必须完全升起。

- 将梭子的车线以逆时针方向安装到中釜内。(1)
- 将车线拉过缺槽(A)。(2)
- 再绕过缺槽(B)。(3)
- 将车线拉出大约15公分(6英寸)并装上针板盖(C)。(4)

◎注意: 安装或更换梭子前，请务必先将电源关闭。

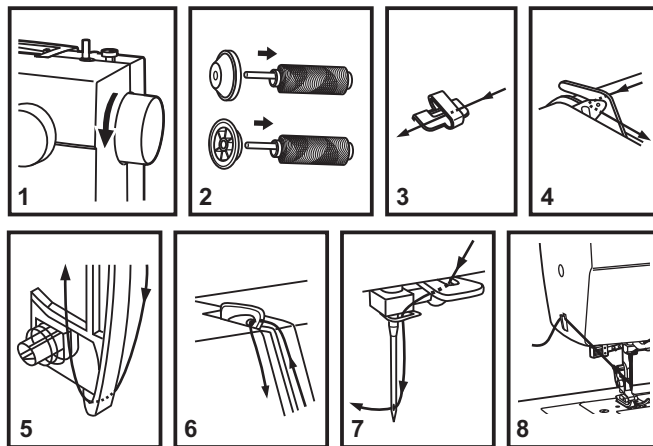
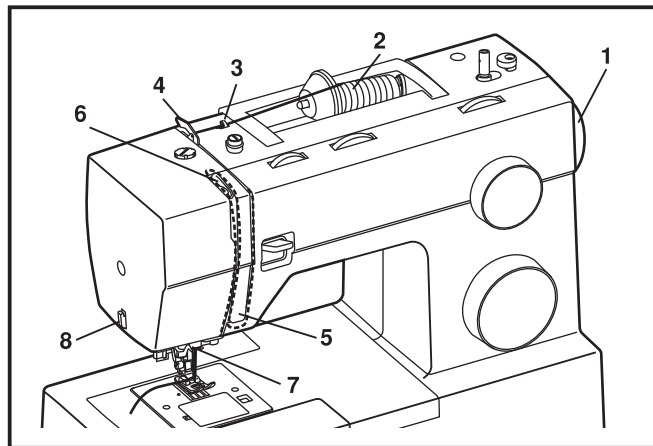


## □ 穿上线的方法

◎ 注意: 为了安全, 建议您在穿线前先将电源关闭。穿线方法必须正确, 否则将会造成车缝上的问题。

- 首先抬高高压布脚升降杆后, 转动手轮, 将车针提高到最高点以方便穿线。(1)
- 将车线放到线轮柱上, 盖上线轮盖, 再拉出车线。(2)
- 将车线拉出穿过导引板。(3)
- 将车线穿过上线导引杆。(4)
- 延著线道将车线拉过上线张力弹簧, 顺著右侧线道向下导引再往上导引到左侧线道。此过程中有助于将介于线轮轴与车线导引板之间的车线固定。(5)
- 车线从挑线杆的右边拉到左边穿过挑线杆的槽孔再往下拉。(6)
- 车线自横向导线架右侧的缺口进入。(7)
- 线头由车针前方往后方穿过针孔并拉出大约10公分的车线。(8)

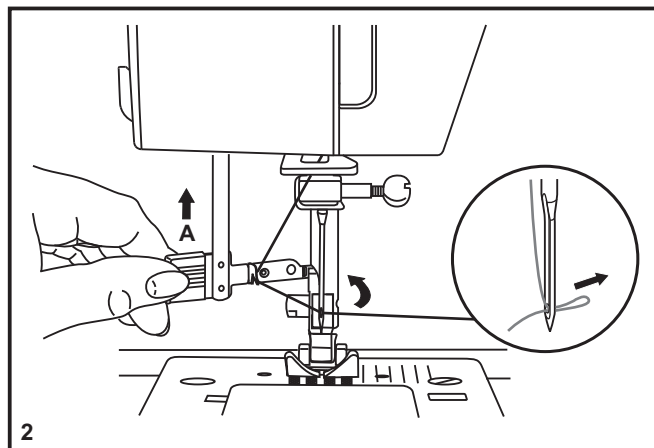
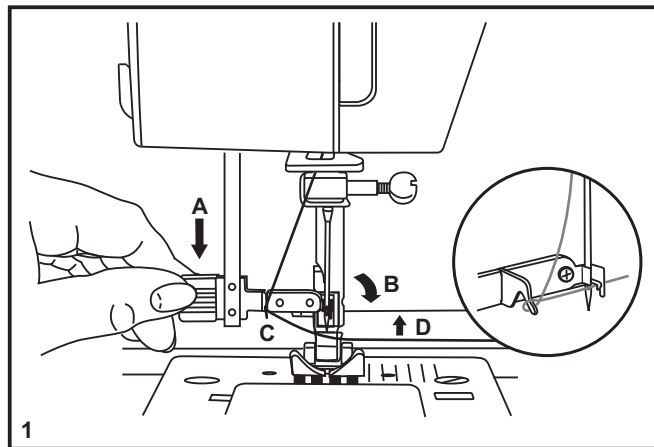
◎ 注意: 若你的缝纫机装置有自动穿线器, 请参考第10页的使用说明。



## □ 自动穿线器的使用

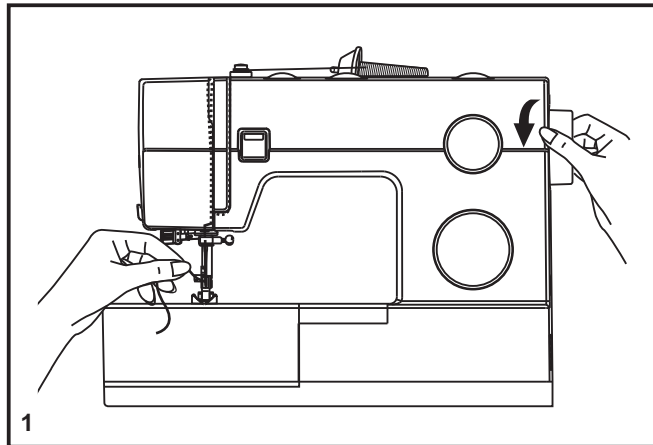
1. 将车针提到最高点位置。
2. 自动穿线压杆(A)按压到最低位置。
3. 自动穿线器会自动旋转到穿线位置(B)。
4. 将车线由下方绕过导板(C)勾住。
5. 将车线置于针孔前，由下往上勾住小舌勾(D)。
6. 松开自动穿线压杆(A)，恢复正常位置后，小舌勾会将车线拉过针孔，形成一线圈状。
7. 从线圈拉出约10公分。

◎注意：请先将电源关闭，以策安全。



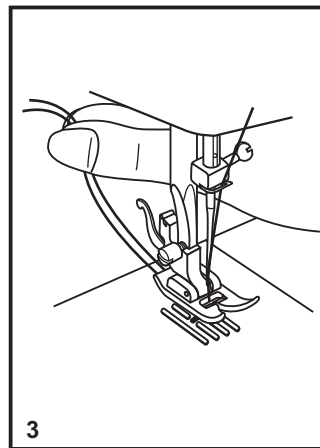
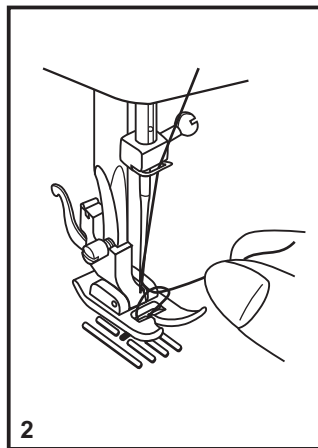
## □ 引下线的方法

用左手轻拉上线，将手轮朝向自己的方向转动，使车针下降至针板内，继续转动手轮，使车针升到最高点。(1)



缓慢地拉扯上线，使下线穿过针板孔拉出。(2)

拉住上下车线穿过压布脚缺口下方往后拉出约 10 公分的线头。(3)



## □ 上线张力调整的方法

标准的上线张力设定为 "4"。

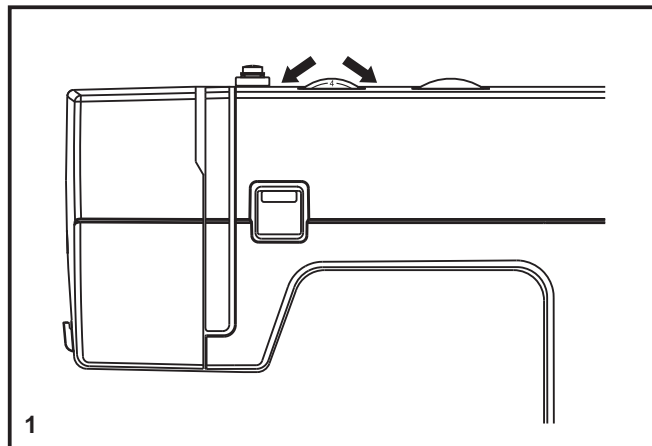
要增加张力，调整上线张力调整钮向数字大的方向转。

要减少张力，调整上线张力调整钮向数字小的方向转。

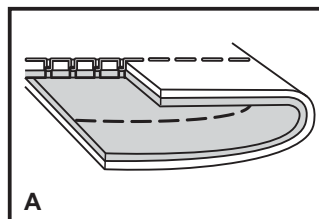
- A. 正常的张力，上下线的交点在布的中间。
- B. 上线张力太松时，旋转旋钮到较大数字。
- C. 上线张力太紧时，旋转旋钮到较小数字。
- D. 锯齿缝与装饰缝，上线张力通常可低于直线车缝。

注意：

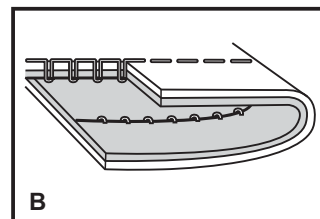
- 适当的调整车线张力是良好车缝品质的要诀。
- 上线张力随著不同的布料与车线粗细需做适当调整。
- 基本的张力通常只有用于直线车缝。
- 90%的上线张力的设定是介于"3"到"5" ("4"为基本设定)。
- 所有的装饰缝要有较好的针趾，通常会减少上线张力，比较不会产生皱褶。



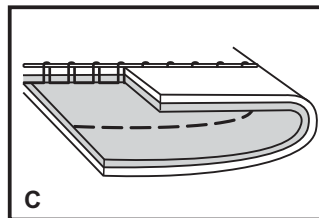
1



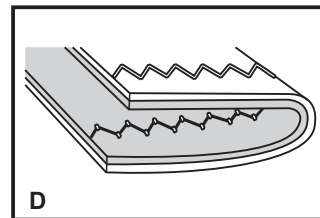
A



B



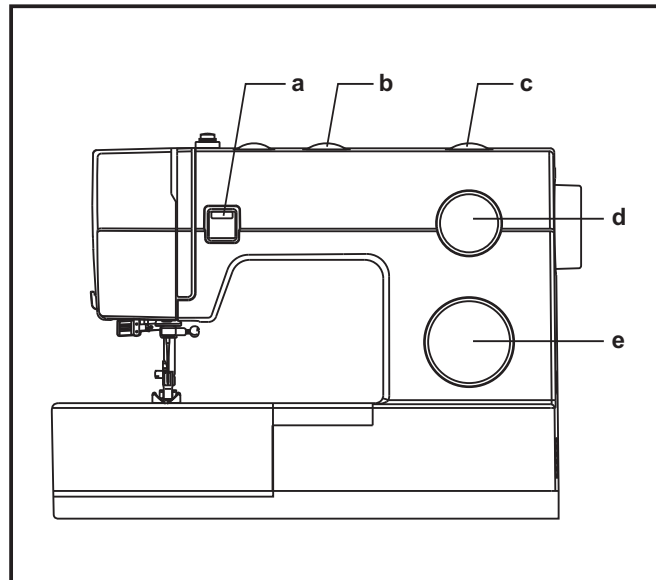
C



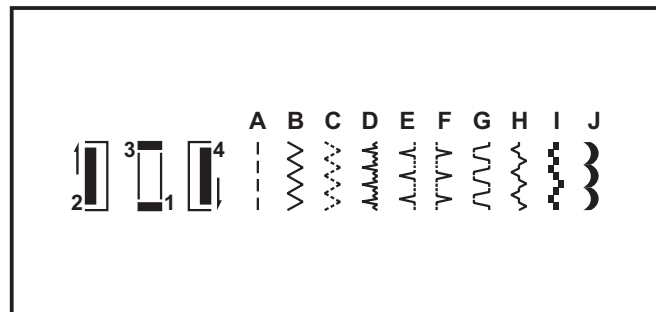
D

## □ 选择模样的方法

转动模样选择钮(e)(顺、逆时针方向皆可)选择适合的模样,并依模样的不同及布料的厚薄,调整宽度转钮(c)和密度转钮(d),选择适当的数值,即可车出所需的模样。



- a. 倒退缝压杆
- b. 三基线转钮
- c. 宽度转钮
- d. 密度转钮
- e. 模样选择转钮



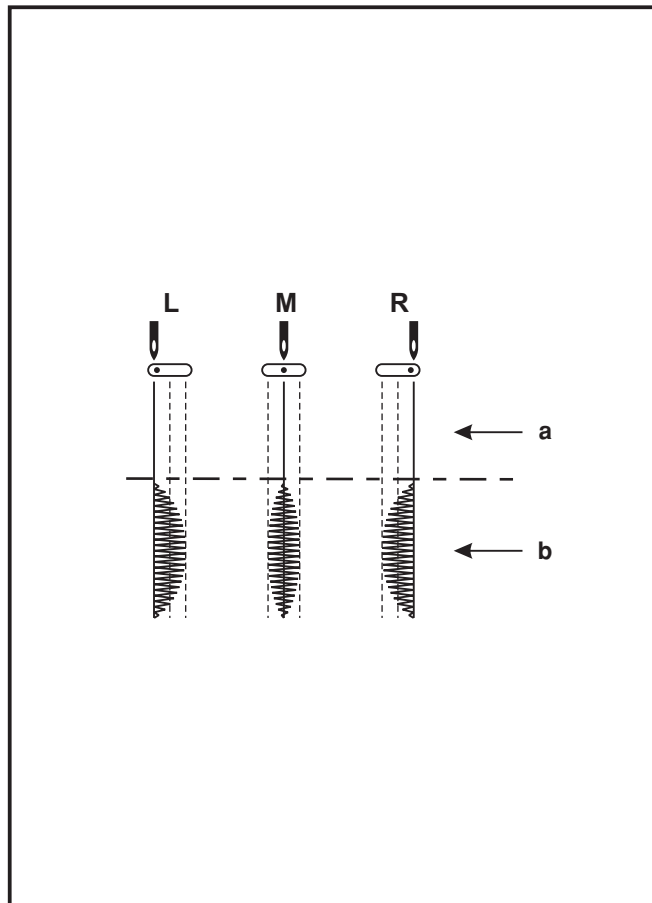


## □ 车针三基线位置调整

车针位置设定可依「三基线转钮」调整而改变。一般而言，车针位置设定是在中基线。当车缝最高针趾边缘时，可选择向左或向右的车针位置。使用双针车缝时，车针位置是设定在中基线。

- a. 直线缝
- b. 锯齿缝

- L. 车针左基线
- M. 车针中基线
- R. 车针右基线



## □ 宽度转钮/密度转钮

### 调整宽度转钮功能

锯齿缝：选择锯齿缝时，调整宽度转钮可改变模样的宽度(0至6)，数值越大，所车出的曲线也越宽，当数值为0时，则为直线。(1)

### 选择锯齿缝时密度转钮的功能

调整模样转钮在「锯齿缝」的位置。

调整密度转钮越接近"0"的位置则锯齿缝的针趾密度越密。

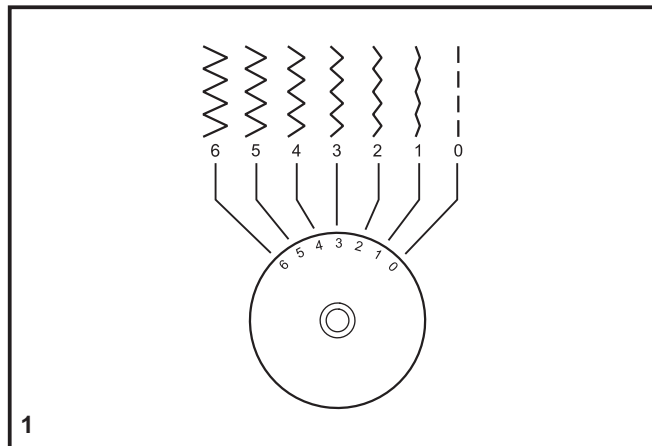
适当的锯齿缝密度一般在"3"或更低的位置。(2)

密度集中的锯齿缝(接近"0"的位置)，一般用于刺绣缝。(2)

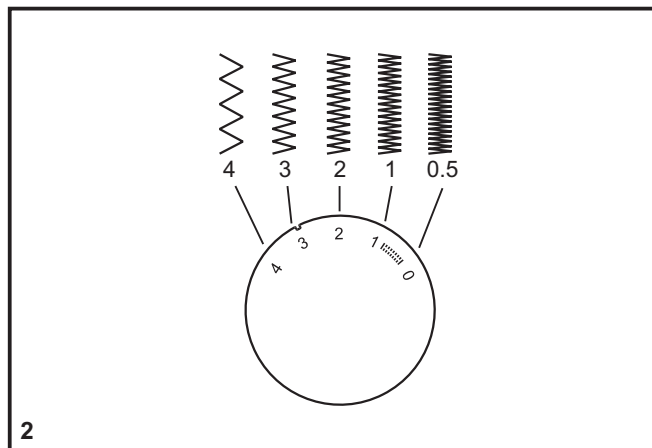
### 选择直线缝时密度转钮的功能

调整模样选择转钮在「直线缝」的位置。

配合布料、车针与车线的不同，调整密度转钮至适当的位置。一般而言，当车缝厚的布料时，应选择较长的针距及较粗的车针与车线。当车缝薄的布料时，应选择较短的针距及较细的车针与车线。



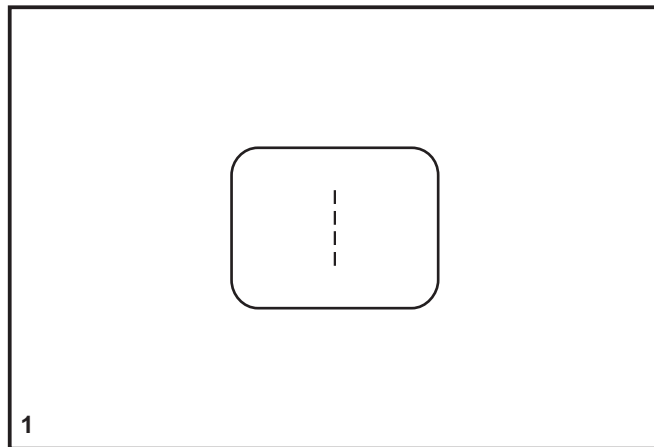
1



2

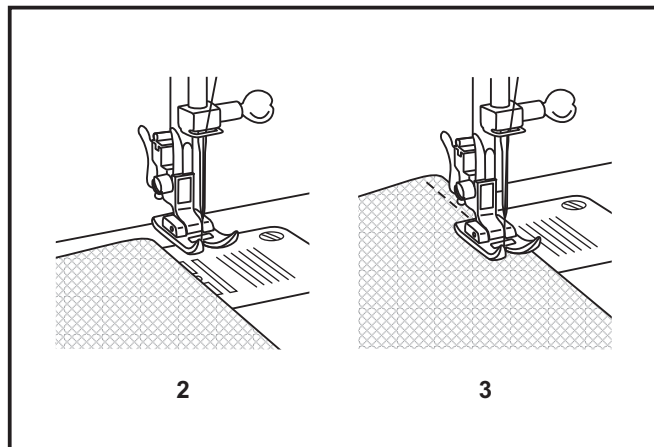
## □ 直线缝

车缝前，调整模样转钮在「直线缝」的位置。(1)



将布料边缘靠齐针板上的刻度，调整所需的车缝宽度后放置在压布脚下。(2)

放下压布脚升降杆，然后踩下脚控制器开始车缝。(3)



## □ 倒退缝

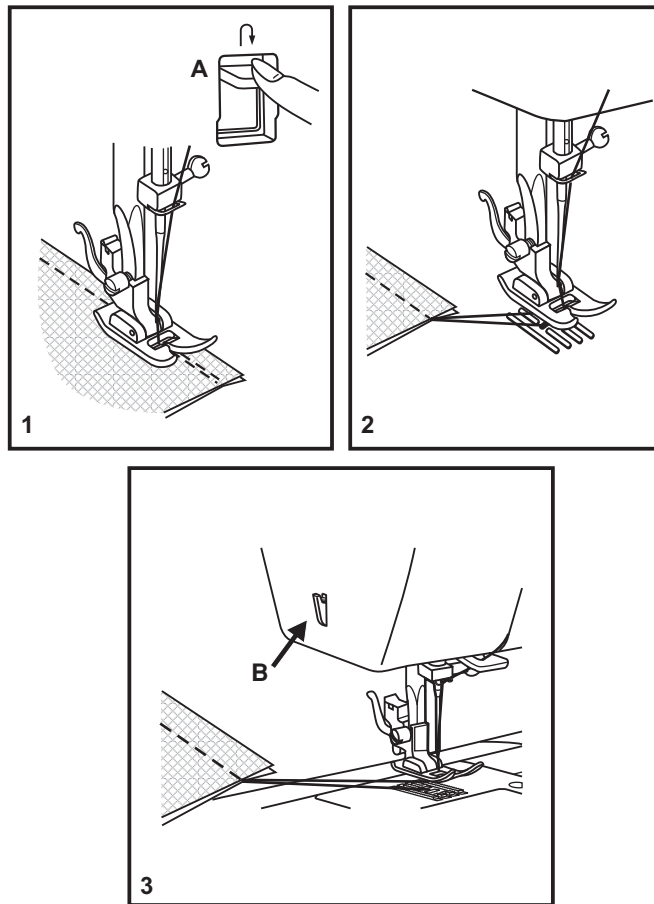
要使车缝的起缝点和结束缝点牢固，压下倒退缝压杆 (A)，倒退车缝数针，再放松倒退缝压杆则缝纫机将恢复往前车缝。(1)

## □ 结束缝

车缝完毕，将手轮朝向自己的方向转动使车针抬到最高位置，提起压布脚并从压布脚和车针后方移出结束工作。(2)

## □ 切线器

从压布脚后方拉出车线，将车线穿到面板侧边的切线器 (B) 中，将车线往下拉扯以切断车线。(3)



## □ 暗针缝

适用于窗帘、裤子、裙子…等折边。

- 设定中基线
- 设定宽度 3~5
- 设定密度 1~4

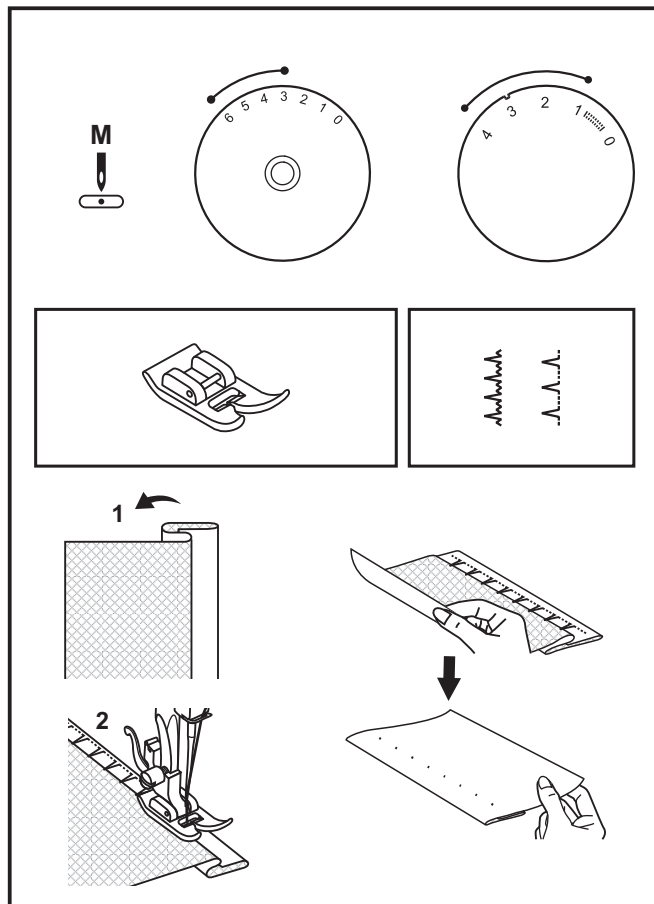
∩∩∩∩ 此模样适用于针织布料。

∩∩∩∩ 此模样适用于较厚实的布料。

◎注意：使用暗针缝请先做车缝测试。


车缝方法：

1. 如图所示将布料折叠后使反面朝上。(1)
2. 将布料放在压布脚下，用手朝向自己方向转动手轮，直到车针下降至最低点，模样的最左针趾必须正好车缝在对折的布料上。(2)
3. 车缝后将布翻回表面，不容易看出车缝后的线。



## □ 钮扣孔缝

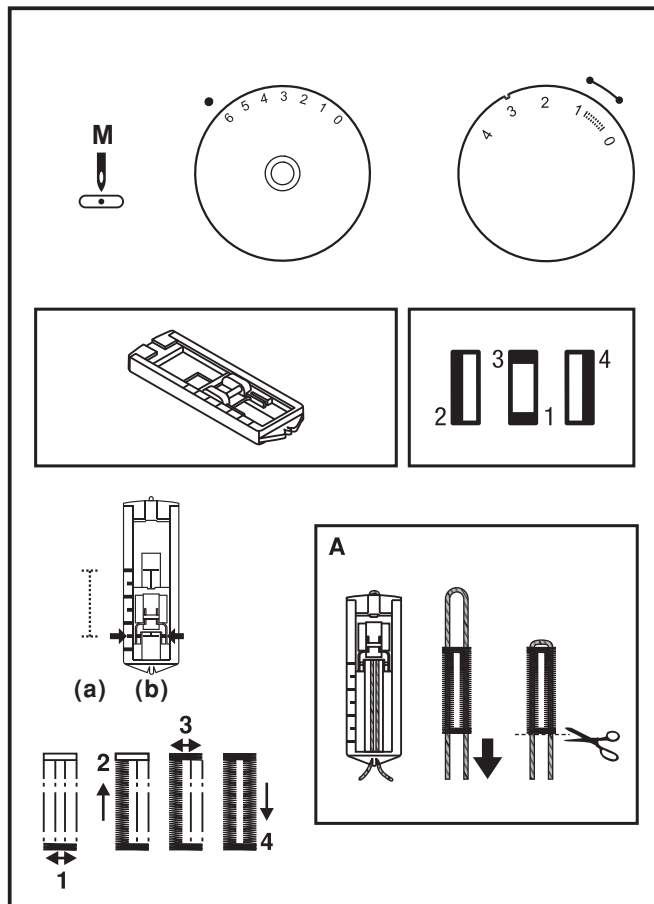
### 四步骤钮扣孔车缝方法：

1. 更换钮扣孔压布脚。
2. 测量钮扣的直径和厚度并加上 0.3 公分 (1/8英寸) 的预留空间，在布料上做钮扣孔尺寸和位置的记号。
3. 将布料放置到压布脚下，使布料上所做的记号和钮扣孔压布脚对准，放下压布脚，使布料上的钮扣孔中央线对准钮扣孔压布脚的中央。
4. 调整密度转钮在 "  " 的范围内，依布料的不同而调整。
5. 调整模样选择钮，依照四个步骤的顺序改变，从 1-4 依序调整。车缝第一和第三个步骤时，要小心切勿车缝过多针趾。
6. 车缝完成，使用扣眼刀将钮扣孔切开。

◎注意：车缝前请先做钮扣孔的试缝。

### 车缝技巧：

- 稍微减少上线张力以产生较佳的效果。
- 车缝薄布或有弹性的布料时可使用衬纸一起车缝。
- 依布料选择适当的车线或棉绳。
- 加棉绳车缝时，锯齿缝的宽度必须盖过棉绳或粗线。



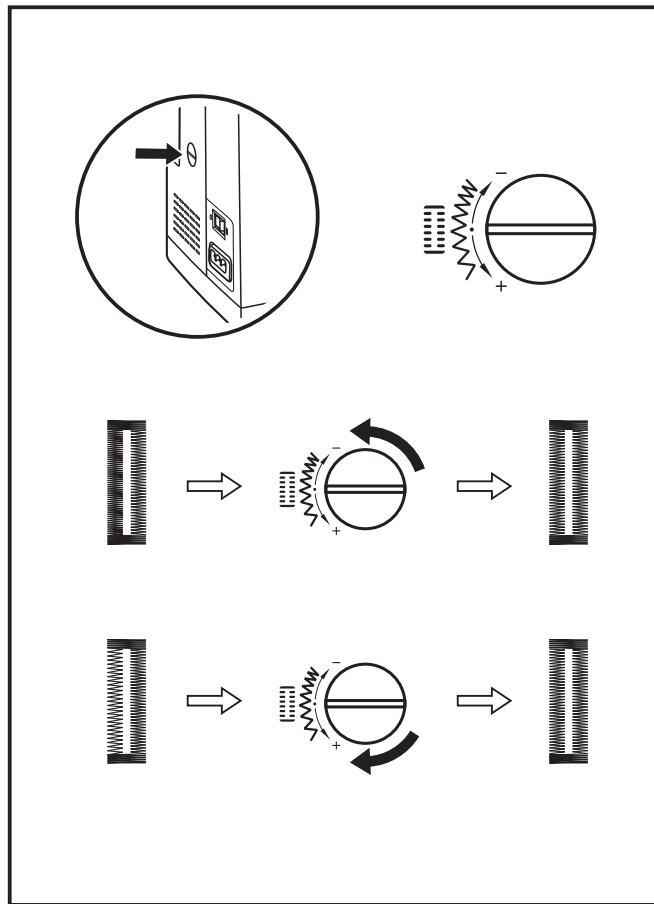
## □ 钮扣孔左右平衡调节螺丝

钮扣孔左右边的密度如果不平衡，可以使用位于缝纫机右侧的「钮扣孔左右平衡调节螺丝」来调整。

调节螺丝一般设定在中央的位置(介于"+"与"-")之间)

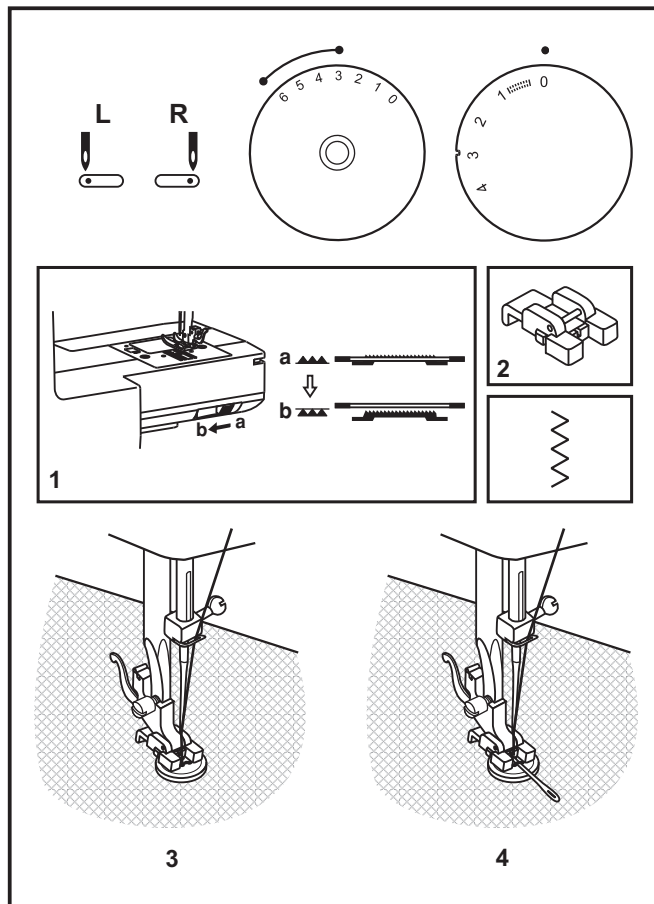
若左边钮扣孔的针趾太密，可转动调节螺丝向左边"+"，当调节螺丝向左转，左边针趾密度变较松而右边较密。

若左边钮扣孔的针趾太松，可转动调节螺丝向右边"-", 当调节螺丝向右转，左边针趾密度变较密而右边较松。



## □ 钉钮扣缝

- 将送布齿上下调节钮调到左侧的位置，使送布齿降至针板下。(1)
- 更换压布脚为钉钮扣缝压布脚。(2)
- 将布料放到压布脚下。
- 将钮扣置于需要车缝的位置并放下压布脚。(3)
- 调整模样选择转钮至锯齿缝的位置。
- 依钮扣两孔之间的距离，调整宽度转钮在"3" - "6"的范围内。
- 用手转动手轮试缝车针是否进入钮扣的左、右孔内而无碰到钮扣。
- 慢速车缝约10针后，调整模样选择转钮，选择左直线缝，在起点车缝3-4针，以固定车线不易脱落。(3)
- 可放置一支手缝针在钮扣上车缝，可使钮扣与布料间保留适当的松度。(4)
- 车缝4个孔的钮扣时，先车缝前面两个孔，结束后再车缝后面的两个孔。

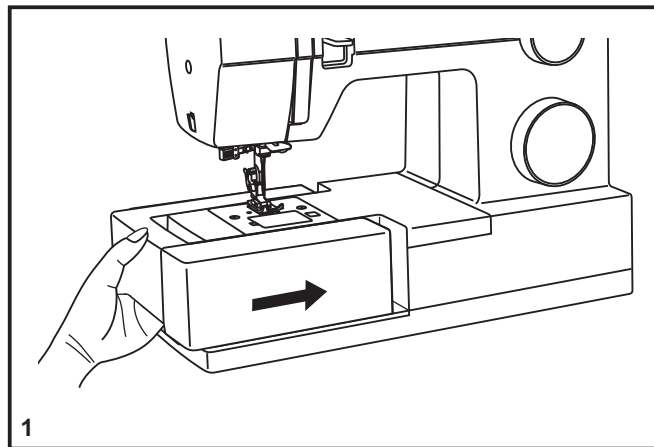




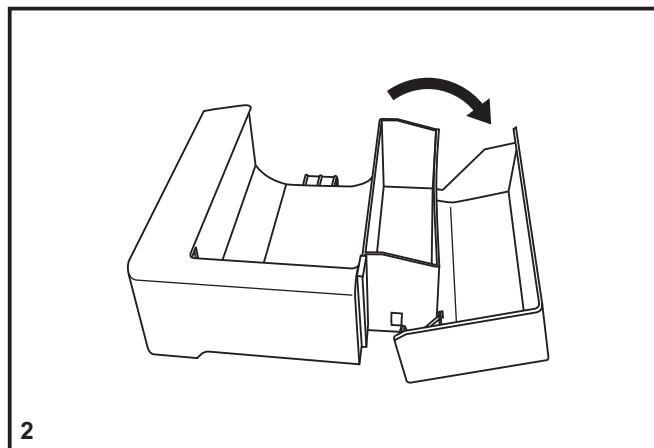
## □ 辅助板的使用

安装辅助板时，请依箭头指示的方向平行推进即可。

取下辅助板时，握住辅助板左侧，往左边的方向拿下来，便可作为巧臂来操作。(1)



打开辅助板内盖，可当零件盒，收纳附属品。(2)



## □ 更换压布脚的方法

如图所示提起压布脚杆 (a)，装上压布脚胫 (b)，螺丝依箭头指示方向锁紧。(1)

### 安装压布脚

将压布脚胫 (b) 上的缺口 (c) 正好对在压布脚栓杆 (d) 上方。放下压布脚杆 (a) 使压布脚胫 (b) 和压布脚 (f) 自动地接合。(2)

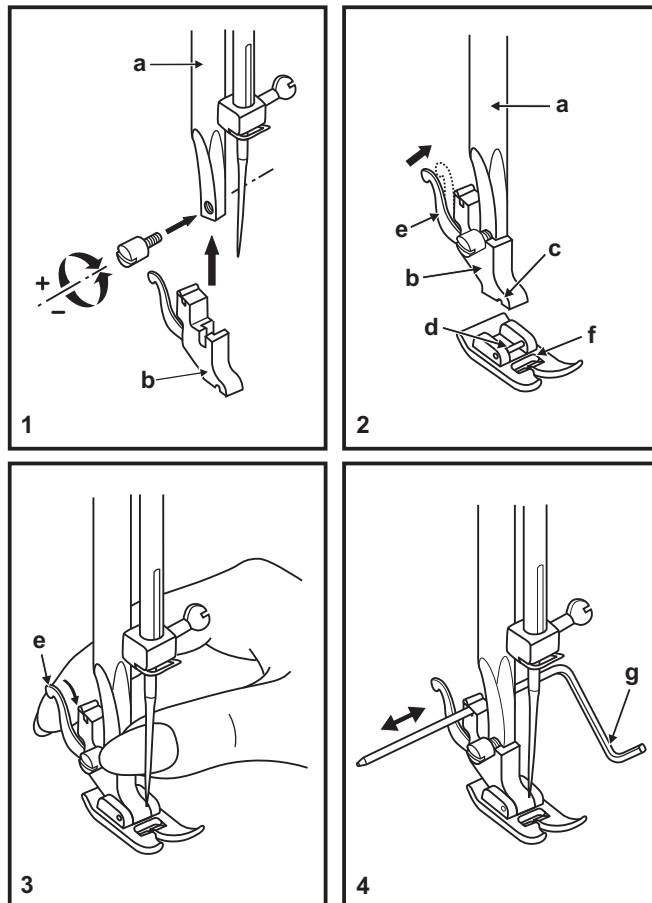
### 拆卸压布脚

提起压布脚杆 (a)。  
将退压脚杆 (e) 往上推，压布脚即可分离。(3)

### 安装平行线导引器

如图所示将平行线导引器 (g)，插入压布脚胫上的槽孔内，即可依车缝需要自由调整宽度。(4)

◎注意：执行上述任何操作时务必将电源开关关闭。



## □ 针、线、布三者间的关系

### 车针、布料、车线选用指南

| 车针尺寸          | 布料   | 车线                              |
|---------------|--|---------------------------------|
| 9(70)-11(80)  | 轻薄的布料—薄棉布、薄纱、薄蕾丝、绸布、棉布、麻布、网纱布、棉编织衣物、经编针织物、平针织物、皱织物、纺织聚酯、衬衫及短衫布料。 | 棉、尼龙、聚酯制成的细车线。                  |
| 11(80)-14(90) | 中等的布料，棉布、缎织布、木棉布、帆布、双层的编织衣物、薄毛料衣物。                               | 中等尺寸的车线是最普遍，适用于这些布料和车针的尺寸。      |
| 14(90)        | 中厚布料—棉布、绒布、羊毛布、编织衣料、毛圈织物、丁尼布。                                    | 在合成纤维材料上使用聚酯车线，在天然布料上使用棉线的效果最好。 |
| 16(100)       | 厚重的布料—帆布、毛织品、厚帆布、夹棉缝的布料、丁尼布、有衬垫的衣物。                              | 上下车线必须使用相同尺寸的车线。                |
| 18(110)       | 特别厚重的毛料衣服、外套布料、有衬垫的布料、一些皮革制品和乙烯基。                                | 粗车线、地毯线。                        |

### 车针、布料的选择

| 车针尺寸         | 说明                             | 布料的种类  |
|--------------|--------------------------------|--|
| SINGER® 2020 | 标准的车针。尺寸由细 9(70) 到粗 18(110)    | 天然编织布料，如羊毛、棉、蚕丝…等平织布。不建议使用于双层织物。                   |
| SINGER® 2045 | 半圆球针头的车针。尺寸由细 9(70) 到粗 18(110) | 天然织物和合成纤维织物，如聚酯纤维、网纱布、经编针织物、单层和双层编织物、毛线衣、莱卡、弹性布料等。 |
| SINGER® 2032 | 皮革用车针。                         | 皮革、有衬垫的布料(比标准车针的针孔小)。                              |

◎ 注意：

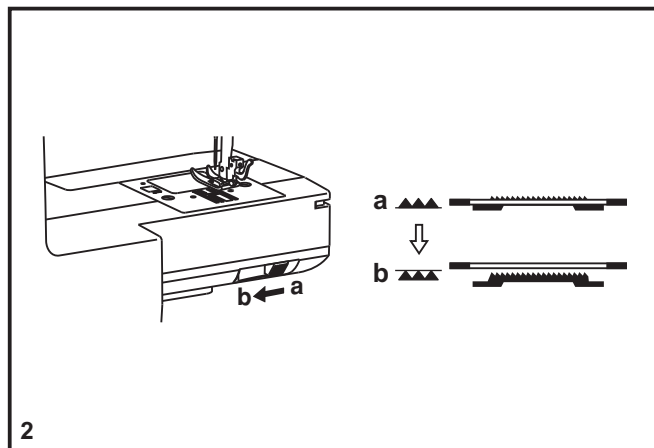
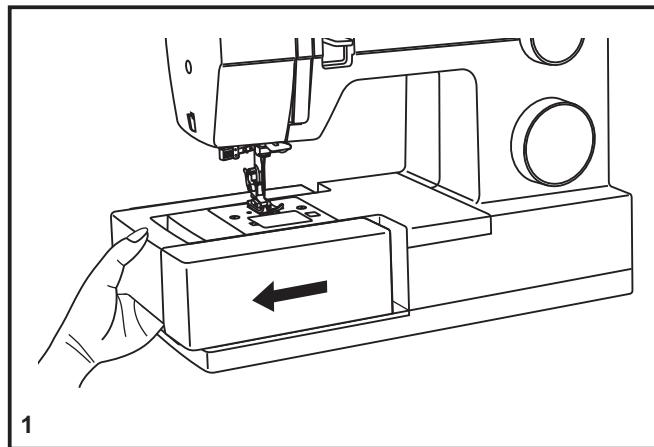
1. 为达最佳的缝纫效果，只可使用 SINGER®(胜家) 的车针。
2. 经常更换车针或在断线、跳针时更换。

## □ 如何降下送布齿

### 降下送布齿

当要进行一般车缝时，应升起送布齿；若是刺绣缝、钉钮扣缝时，须降下送布齿。

- 握住辅助板左侧，往左边的方向拿下来。(1)
- 送布齿上下调节钮位于巧臂后方。
- 将送布齿上下调节钮往右调至(a)方向，可升起送布齿；往左调至(b)方向，则可降下送布齿。(2)



## □ 更换车针的方法

为了车缝品质，请定期更换车针，尤其是车针出现磨损痕迹或造成车缝问题时。

为了获得最佳的缝纫效果请使用 SINGER®(胜家) 厂牌的车针。

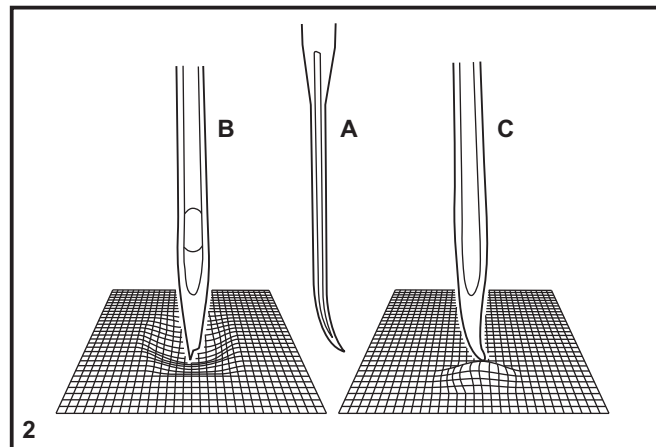
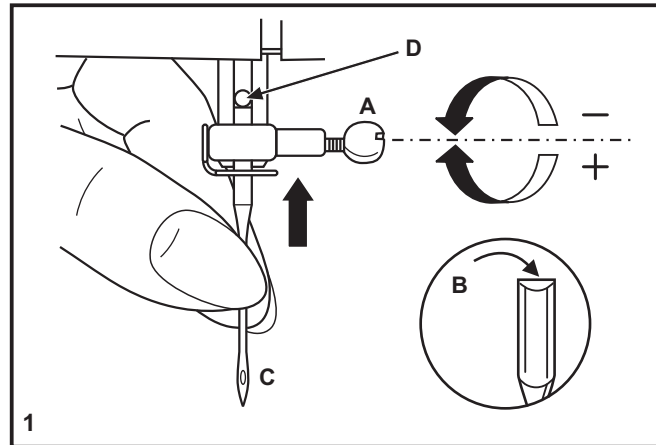
### 请依照下列方式安装车针(1)

1. 转动手轮将车针(C)升到最高点。
2. 依照箭头指示的方向放松锁螺丝(A)，将针取出。
3. 针的平面(B)，放进针棒缺口处，往上推到顶点(D)。
4. 再将锁针螺丝依箭头指示方向锁紧。

◎注意：安装或拆卸车针前请先将电源关闭。

### 车针可能发生的问题(2)

- A. 车针弯曲
- B. 针尖损坏
- C. 车针变钝

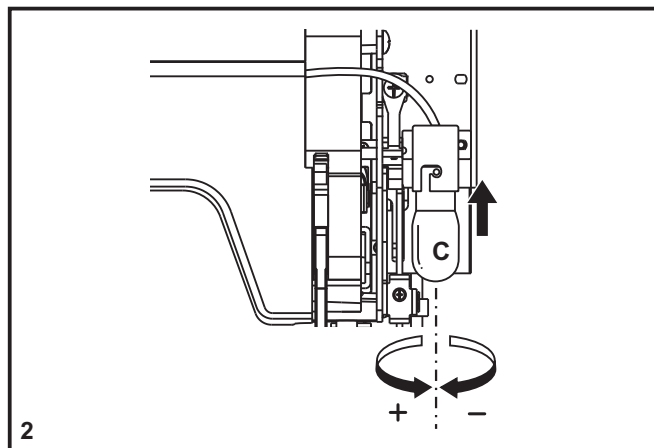
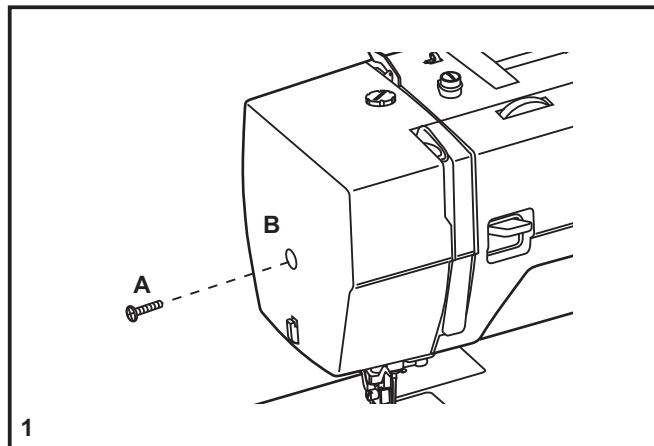


## □ 更换灯泡的方法

更换灯泡前，请将缝纫机的电源关闭，拔下电源插头，并以相同型号 15 W (110-120V 地区、220-240V 地区)的灯泡更换。

- 如图所示松开螺丝 (A)。(1)
- 拆下面板 (B)。
- 再依箭头指示，取下灯泡并安装新的灯泡 (C)。(2)
- 再装回面板并锁紧螺丝。

\* 若有任何疑问，请咨询当地经销商。



## □ 故障排除指南

| 问题        | 原因  | 故障排除   |
|-----------|---|--|
| 上线断裂      | <ol style="list-style-type: none"><li>1. 缝纫机穿线不正确</li><li>2. 车线太紧</li><li>3. 车线过粗</li><li>4. 车针装置不正确</li><li>5. 车线缠绕在线轮柱上</li><li>6. 车针损坏</li></ol> | <ol style="list-style-type: none"><li>1. 重新穿线</li><li>2. 放松车线(降低张力)</li><li>3. 更换较粗的车针</li><li>4. 拆下并重新安装(车针平面侧朝向后方)</li><li>5. 拆下线轮盖并检查车线是否绞线</li><li>6. 更换车针</li></ol> |
| 跳针        | <ol style="list-style-type: none"><li>1. 车针装置不正确</li><li>2. 车针损坏</li><li>3. 使用的车针尺寸错误</li><li>4. 压布脚装置不正确</li></ol>                                 | <ol style="list-style-type: none"><li>1. 拆下并重新安装车针(车针平面侧朝向后方)</li><li>2. 安装新的车针</li><li>3. 选用适合车线与布料的车针</li><li>4. 检查并正确地安装</li></ol>                                    |
| 车针断裂      | <ol style="list-style-type: none"><li>1. 车针损坏</li><li>2. 车针装置不正确</li><li>3. 使用的车针尺寸错误</li><li>4. 压布脚装置不正确</li></ol>                                 | <ol style="list-style-type: none"><li>1. 安装新的车针</li><li>2. 拆下并重新安装车针(车针平面侧朝向后方)</li><li>3. 选用适合车线与布料的车针</li><li>4. 选择正确的压布脚并正确安装</li></ol>                               |
| 脱线        | <ol style="list-style-type: none"><li>1. 缝纫机穿线不正确</li><li>2. 梭子穿线不正确</li><li>3. 车针/布料/车线搭配错误</li><li>4. 车线的张力不正确</li></ol>                          | <ol style="list-style-type: none"><li>1. 检查车线</li><li>2. 依照指示对梭壳穿线</li><li>3. 车针号数必须适合布料与车线</li><li>4. 校正车线的张力</li></ol>   |
| 车线纠结或起皱褶  | <ol style="list-style-type: none"><li>1. 车针太细</li><li>2. 针趾密度调整不正确</li><li>3. 车线张力太紧</li></ol>  | <ol style="list-style-type: none"><li>1. 选用适合的车针</li><li>2. 减少针趾密度</li><li>3. 放松车线压力</li></ol>   |
| 针趾不平或送布不顺 | <ol style="list-style-type: none"><li>1. 车线品质不良</li><li>2. 梭子穿线不正确</li><li>3. 布料受拉扯</li></ol>   | <ol style="list-style-type: none"><li>1. 选用品质较佳的车线</li><li>2. 取出梭子再重新穿线并正确地安装</li><li>3. 车缝时勿拉扯布料，让送布齿正常送布</li></ol>   |
| 缝纫机有杂音    | <ol style="list-style-type: none"><li>1. 布屑或油渍聚集在梭盘或针棒上</li><li>2. 车针损坏</li></ol>   | <ol style="list-style-type: none"><li>1. 依指示清洁梭盘与送布齿</li><li>2. 更换车针</li></ol>   |
| 缝纫机咬死     | 梭子被车线卡住   | 拆下上线与梭子，用手慢慢地前后转动手轮再清除线  |

