

SINGER®

3221 / 3232 使用说明书

重要安全注意事项

使用缝纫机前请详阅本说明书，务必遵循下列安全警告：

危险—为了减少触电的危险，务必遵循以下要点：

1. 当缝纫机接上电源后，请勿离开。
2. 机器使用后或清洁前请拔下电源插头。
3. 更换灯泡前，请先拔下电源插头，并以相同型号 10 W (110-120V 地区) 或 15 W (220-240V 地区) 的灯泡更换。

警告—为了防止触电、受伤、火警的发生，务必遵循以下要点：

1. 勿将缝纫机充当玩具使用，当儿童接近时须特别注意。
2. 请依说明书指示操作缝纫机，并使用说明书上建议使用的附属品。
3. 当电线或插头损坏、动作不良、摔落受损或掉落水中，请即刻将缝纫机送至最近的授权经销商或维修中心做维修检查。
4. 缝纫机及脚控制器之通风口应保持畅通清洁，如有杂物应先清除才可使用。
5. 操作缝纫机时，请特别注意手指远离车针的运作范围，以避免伤到手指。
6. 使用合适的针板，错误的针板会导致车针折断。
7. 勿使用弯曲、受损的车针。
8. 缝纫时请勿拉扯或推挤布料，以免车针偏移导致折断。

9. 调整车针任何部位前，如穿线、换针，引下线或更换压脚时，请先将缝纫机电源关闭。
10. 当拆卸外盖、加润滑油或执行本说明书所提到的任何其他使用者维修调整时，务必拔去电源插头。
11. 缝纫机任何开启部位，绝不可放入任何异物。
12. 本缝纫机仅供室内使用。
13. 勿在尘埃多的地方使用缝纫机。
14. 拔下电源插头前，请先将电源关闭，再拔下插头。
15. 请握住插头将电源线拔离插座，切勿直接拉扯电线将插头拔下。
16. 噪音值在正常的操作之下是小于75dB(A)。
17. 当缝纫机没有正确地操作时，请将电源关闭或者拔下电源插头。
18. 请勿在脚控制器上放置任何物品。
19. 当脚控制器损坏，请即刻将缝纫机送至最近的授权经销商或维修中心做检查。
20. 缝纫机不适合精神状况不佳或是缺乏使用缝纫机经验与常识的人使用(包括儿童)；除非有人指导或实际遵照说明书手册操作。
21. 请监督儿童勿将缝纫机充当玩具。

本说明书请妥善保管

本缝纫机仅供家庭使用

恭喜您！

成为新的 SINGER®(胜家)缝纫机的拥有者，你即将开始发挥令人激赏的创造力。
从你开始使用你的机器的那一刻起，你将体会这台缝纫机的轻巧操作性能。

当你开始使用你的缝纫机之前，我们建议你先透过使用说明书，
一步一步地去发觉它的许多优点以及轻易的操作方式。

为确保产品的推陈出新，制造商有对缝纫机的外观、功能和附属品变更的权利。

SINGER® 是 SINGER®(胜家)股份有限公司及其分支机构的注册商标
SINGER is a registered trademark of The Singer Company Limited S.à r.l. or its affiliates.

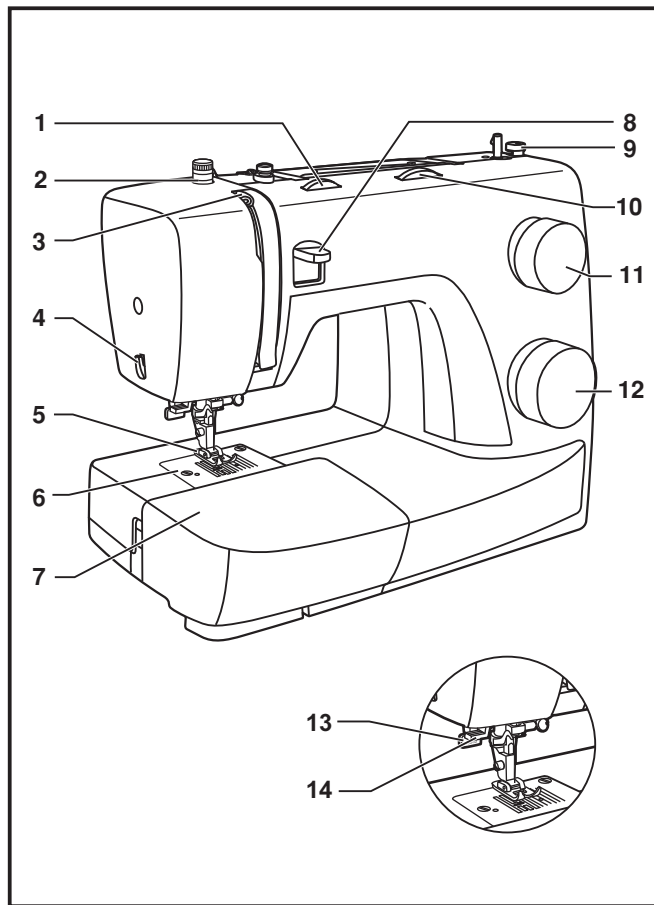
© 2011 The Singer Company Limited S.à r.l. or its affiliates. All rights reserved.

□ 目次

各部位名称	2/3
缝纫机的启动方法	4
二段式压布脚/ 压脚压力调节器	5
附属品名称	6
卷下线的方法	7
装梭子的方法	8
上线张力调整的方法	9
穿上线的方法	10
自动穿线器的使用	11
引下线的方法	12
选择模样的方法	13
宽度转钮和密度转钮	14
直线缝	15
倒退缝/ 结束缝/ 切线器	16
直线伸缩缝/ 锯齿三线缝	17
暗针缝	18
如何车缝钮扣孔(一步骤开扣孔)	19
钉钮扣缝 (3221机型)	20
钉钮扣缝 (3232机型)	21
辅助板的使用	22
更换压布脚的方法	23
针、线、布三者间的关系	24
绣花板的使用	25
更换车针的方法	26
更换灯泡的方法	27
故障排除指南	28

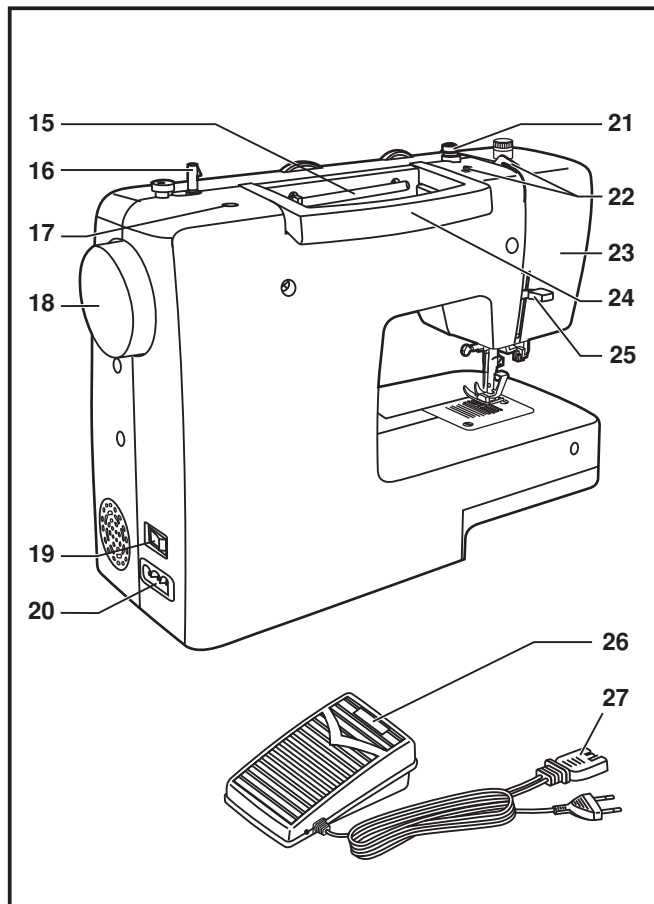
□ 各部位名称

1. 上线张力调整钮
2. 压脚压力调整钮
3. 挑线杆
4. 切线器
5. 压布脚
6. 针板
7. 辅助板和零件盒
8. 倒退缝压杆
9. 卷线轴导板
10. 宽度转钮 (3232机型)
11. 密度转钮
12. 模样转钮
13. 一步骤开扣孔杆
14. 自动穿线器



□ 各部位名称

- 15. 水平线轮轴
- 16. 卷线轴
- 17. 第二轮柱孔
- 18. 手轮
- 19. 电源开关
- 20. 插座
- 21. 卷线导板
- 22. 上线导板
- 23. 面板
- 24. 把手
- 25. 压布脚升降杆
- 26. 脚控制器
- 27. 电源线



□ 缝纫机的启动方法

将脚控制器之插头插入本体侧面插座内 (A)。另一方之插头插入家用电源插座内。(1)

有分正负两极的插头，必须插入正确的插座孔。(2)

◎注意：当缝纫机不使用时，请将电源插头拔掉。

脚控制器

缝纫机的速度是由脚控制器 (3) 所控制，脚踏越深则速度越快，反之，则速度减慢，脚离开控制器，即停止车缝。

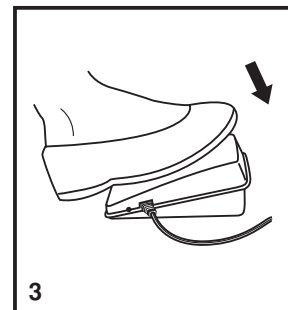
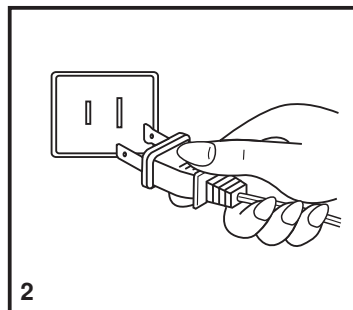
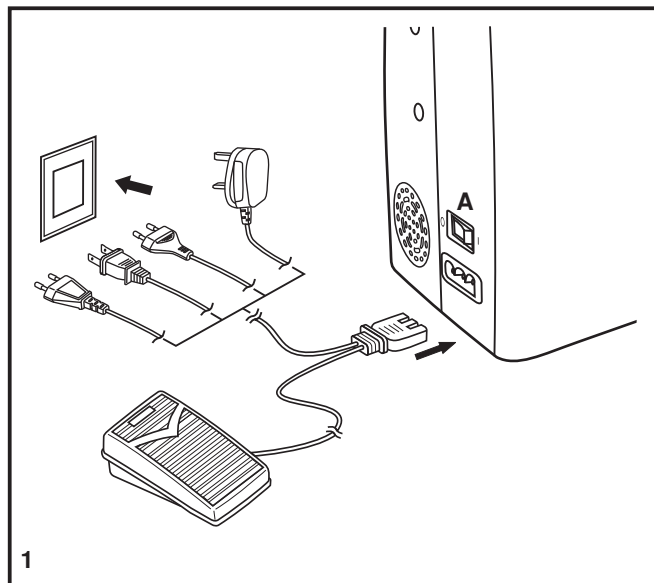
◎注意：对本缝纫机的电源有任何问题，请洽询经销商和维修中心。

本缝纫机的脚控制器必须使用 KD-1902 (110-120V) / KD-2902 (220-240V) 的产品型式，由 ZHEJIANG FOUNDER MOTOR CORPORATION LTD. (China) 所生产。

4C-316B(110-120V) / 4C-326G (230V) Wakaho Electric Ind. Co., Ltd. (Vietnam) 所生产。

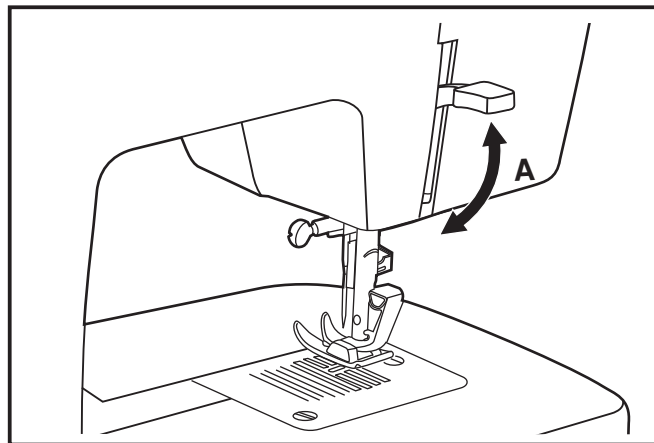
缝纫机灯泡

打开电源 (A)，缝纫机灯泡亮起，即可开始使用。(1)



□ 二段式压布脚

当车缝多层或较厚的布料时，将压布脚升降杆往上拉(A)，压布脚可以往上提高至第二段高度，以方便布料在车缝中的移动。

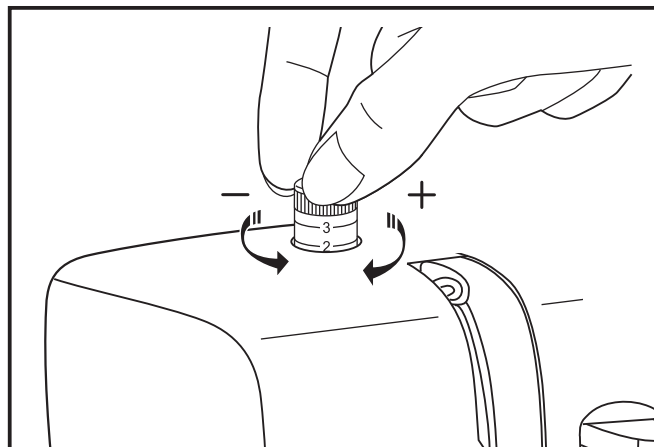


□ 压脚压力调节器

缝纫机的压布脚已经预先调整好适合的压力，不需要特别调整。

如果有需要调整压布脚压力时，转动压脚压力调节器来调整。

- 车缝非常细薄的布料时，依箭头指示(-)方向转螺丝以放松压力。
- 车缝多层或厚的布料时，依箭头指示(+)方向转螺丝以增加压力。



□ 附属品名称

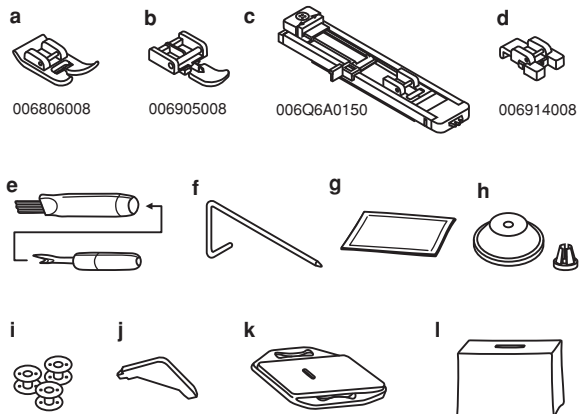
标准附属品 (1)

- a. 万能压布脚
- b. 拉链缝压布脚
- c. 一步骤开扣孔压布脚
- d. 钉钮扣压布脚
- e. 刷子和扣眼刀
- f. 平行导引器
- g. 针包
- h. 线轮盖(大, 小)
- i. 梭子
- j. 螺丝起子
- k. 绣花板
- l. 防尘套

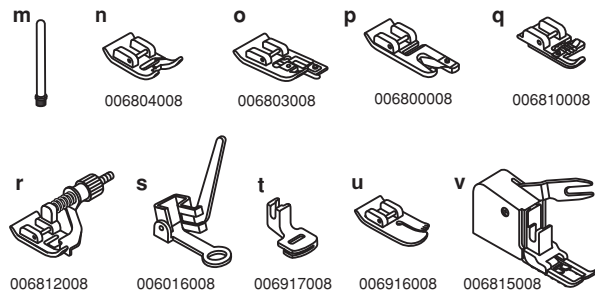
选购附属品 (2)

- m. 第二线轮柱
- n. 密针缝压布脚
- o. 布边缝压布脚
- p. 卷边缝压布脚
- q. 包线缝压布脚
- r. 暗针缝压布脚
- s. 刺绣缝压布脚
- t. 绉折缝压布脚
- u. 夹棉缝压布脚
- v. 均匀送布压布脚

1 标准附属品



2 选购附属品

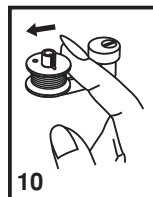
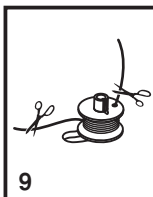
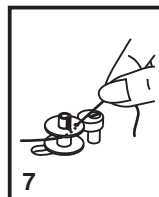
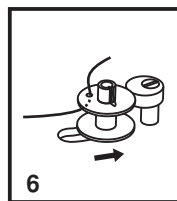
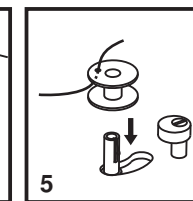
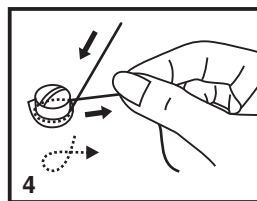
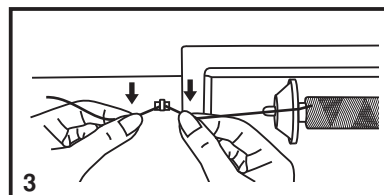
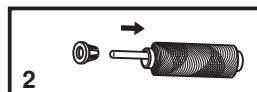
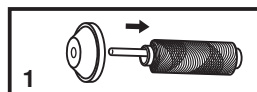
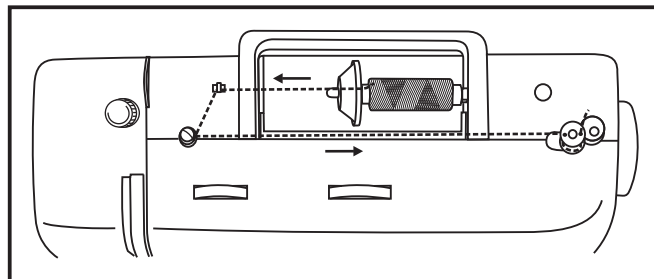


□ 卷下线的方法

- 将车线放到水平线轮柱上，线轮盖插入水平线轮柱，防止车线脱落。(1/2)
- 将车线穿过上线导板(3)
- 以顺时针方向将线缠绕在卷线导板上。(4)
- 将线穿过梭子的缺口，并放到卷线轴上。(5)
- 将卷线轴往右推。(6)
- 用手拉住车线的一端。(7)
- 踩下脚控制器。(8)
- 梭子卷满线后将车线剪断。(9)
- 将卷线轴往左边推，并取下梭子。(10)

◎注意: 当卷线轴的位置在右边时，手轮不会转动，缝纫机无法车缝。

开始车缝时，需将卷线轴推向左边，才可车缝。

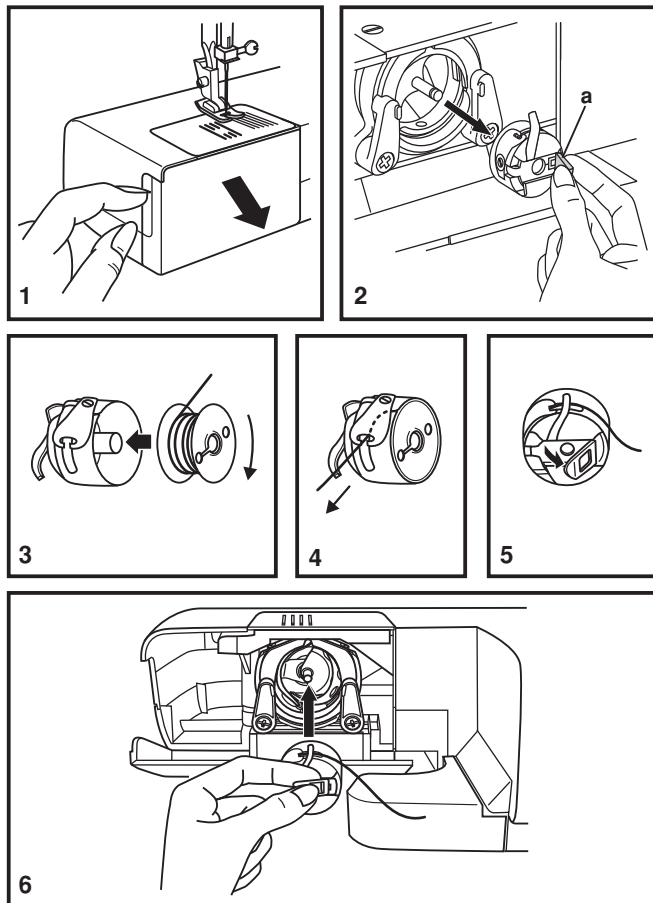


□ 装梭子的方法

当安装或更换梭子前，车针必须完全升起。

- 打开梭盘前盖。(1)
- 拉着梭壳的拉柄 (a) 取出梭壳，并将梭子自梭壳中取出。(2)
- 依箭头方向将梭子放进梭壳中间的固定轴。(3)
- 右手拉住露出的线头，将线头从梭壳的缺口处拉出。(4)
线自梭子内拉出约 10 公分。
- 将线头穿过调节弹簧片，线会由梭壳的出线口顺利出。(5)
- 先把针转到针板上方，拿住梭壳拉柄，将拉杆对准固定缺口处，便可正确放好。平稳的将拉柄扣回，否则容易绞线。(6)

◎注意：请先将电源关闭，以策安全。



□ 上线张力调整的方法

上线张力的调整: (1)

标准的上线张力是：“4”

增加张力：向数字大的方向调整。

减小张力：向数字小的方向调整。

- A. 正确张力，上下线的交点在布的中间。
- B. 上线张力太松，需增加张力。
- C. 上线张力太紧，需减小张力。
- D. 锯齿缝和装饰缝，上线张力通常可低于直线车缝。

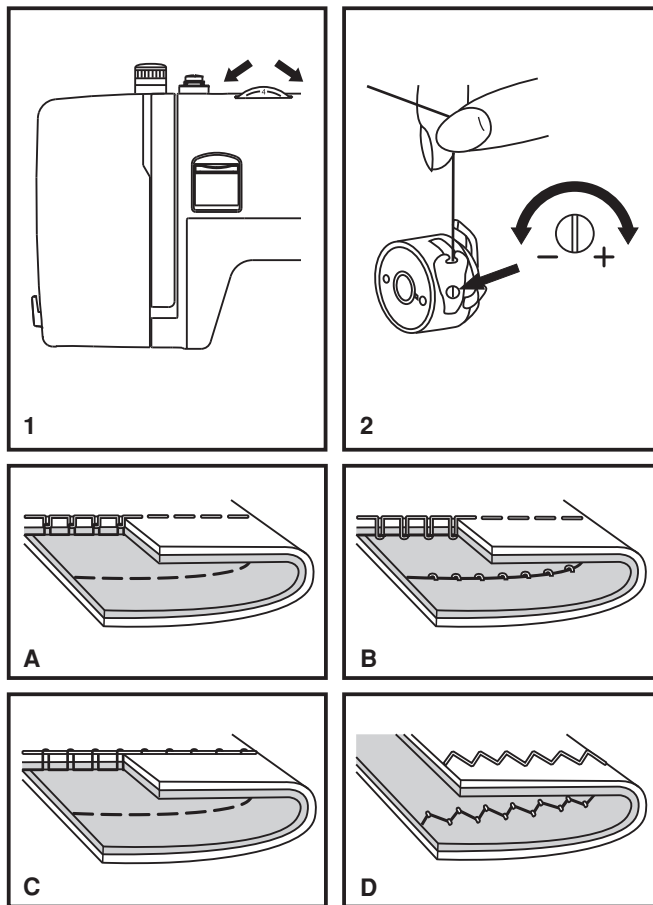
下线张力的调整: (2)

梭壳上的调整螺丝向右转则张力紧，向左转则张力松。

线不可调的太紧，需能轻松拉出梭壳外。在张力正常时，将下线梭子放进梭壳内，拉着线条穿过弹簧夹片内，接着拉住线头轻轻摇晃，留出约 10 公分线在外面。

◎注意：

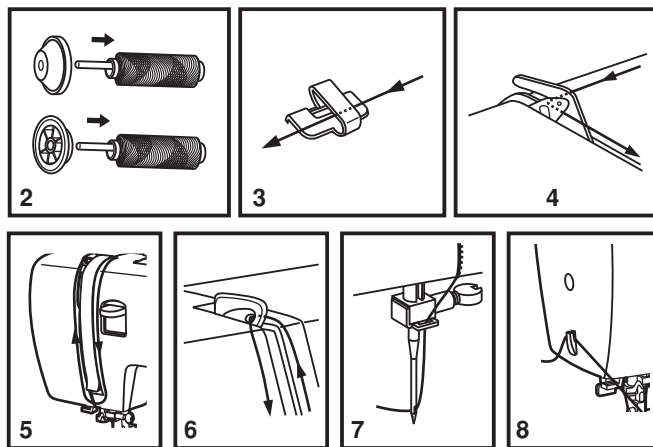
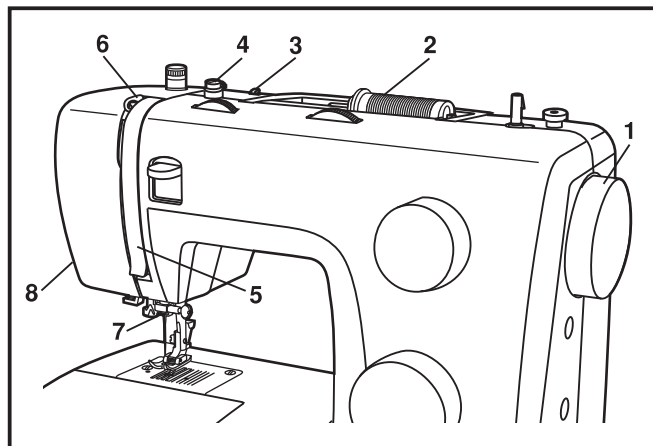
- 适当的调整车线张力是良好车缝品质的要诀。
- 上线张力随着不同的布料和车线粗细需做适当调整。
- 基本的张力通常只有用于直线车缝。
- 90%的上线张力的设定是介于“3”到“5”（“4”为基本设定）。
- 所有的装饰缝要有较好的针趾，通常会减少上线张力，比较不会产生皱褶。



□ 穿上线的方法

◎注意：为了安全，建议在穿线前先将电源关闭。穿线方法必须正确，否则将会造成车缝上的问题。

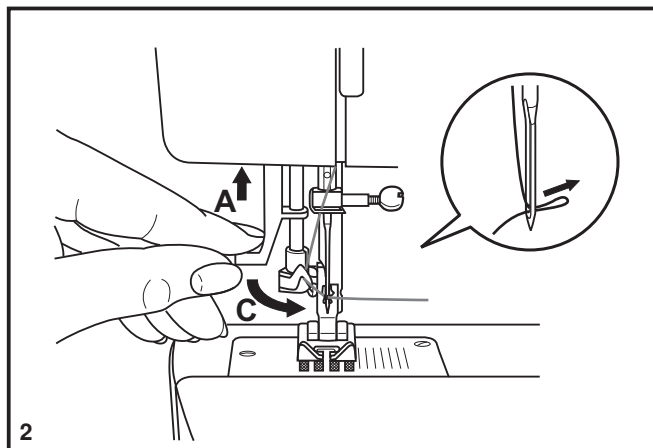
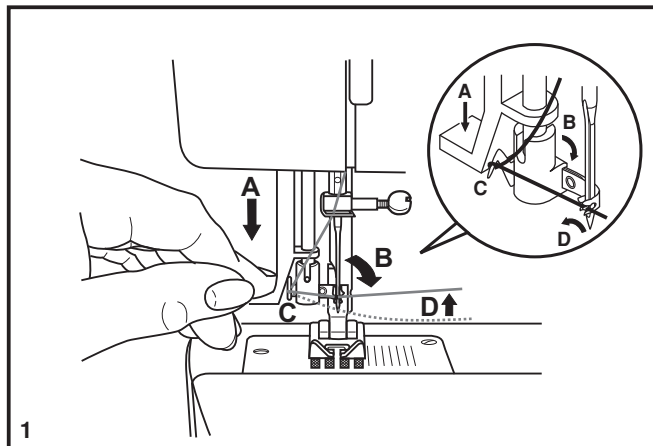
- 首先抬高压布脚升降杆后，转动手轮，将车针提高到最高点以方便穿线。(1)
- 将车线放到线轮柱上，盖上线轮盖，再拉出车线。(2)
- 将车线拉出穿过导引板。(3)
- 将车线穿过上线导引杆。(4)
- 延着线道将车线拉过上线张力弹簧，顺着右侧线道向下导引再往上导引到左侧线道。此过程中有助于将介于线轮轴与车线导引板之间的车线固定。(5)
- 车线从挑线杆的右边拉到左边穿过挑线杆的槽孔再往下拉。(6)
- 车线自横向导线架右侧的缺口进入。(7)
- 线头由车针前方往后方穿过针孔并拉出大约10公分的车线。(8)



□ 自动穿线器的使用

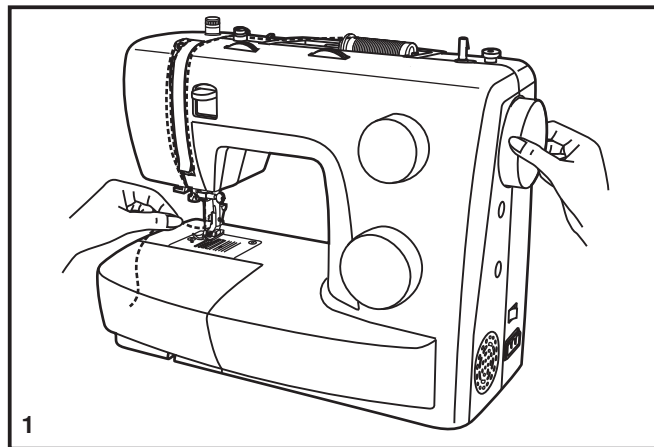
- 将车针提到最高点位置。
- 自动穿线压杆(A)按压到最低位置。
- 自动穿线器会自动旋转到穿线位置(B)。
- 将车线由下方绕过硬板(C)勾住。
- 将车线置于针孔前，由下往上勾住小舌勾(D)。
- 松开自动穿线压杆(A)，恢复正常位置后，小舌勾会将车线拉过针孔，形成一线圈状。
- 从线圈拉出约10公分。

◎注意：请先将电源关闭，以策安全。



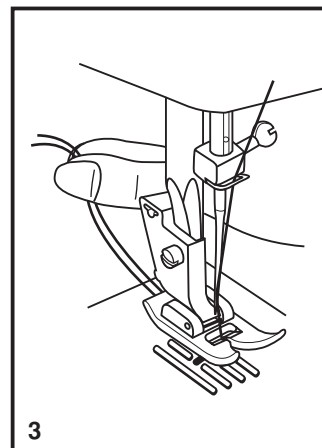
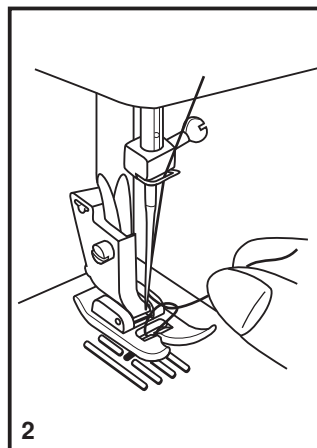
□ 引下线的方法

用左手轻拉上线，将手轮朝向自己的方向转动，使车针下降至针板内，继续转动手轮，使车针升到最高点。(1)



缓慢地拉扯上线，使下线穿过针板孔拉出。(2)

拉住上下车线穿过压布脚缺口下方往后拉出约 10 公分的线头。(3)



□ 选择模样的方法

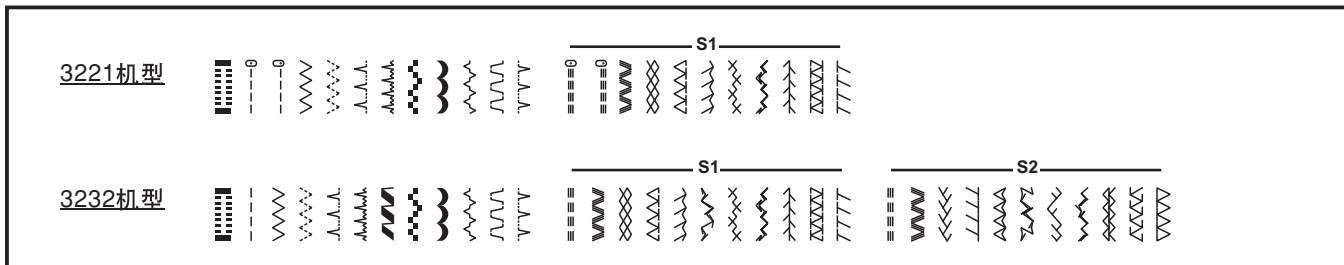
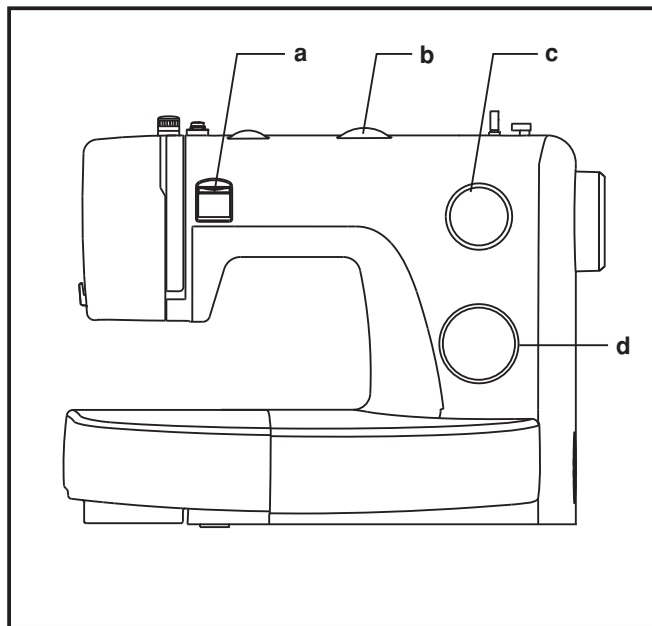
转动模样选择钮 (d)(顺、逆时针方向皆可) 选择适合的模样, 并依模样的不同及布料的厚薄, 调整宽度转钮 (b) 和密度转钮 (c), 选择适当的数值, 即可车出所需的模样。

若要车缝「直线缝」, 请调整模样转钮到 "||" 或 "|||" , 再转动密度转钮来调整针趾的密度。

若要车缝「锯齿缝」, 请调整模样选择转钮到 "∩" 的位置选择锯齿缝, 再依布料的种类, 转动密度转钮来调整针趾的密度。

如果要选择其他模样时, 调整密度转钮 (c) 至 "S1" 或 "S2" , 再转动模样选择钮 (d), 并调整宽度转钮 (b) 至适当的数值后, 即可开始车缝。(3232机型)

- a. 倒退缝压杆
- b. 宽度转钮 (3232机型)
- c. 密度转钮
- d. 模样转钮

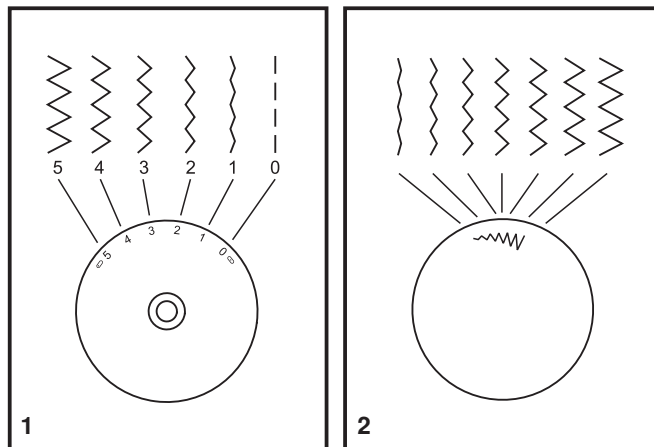


□ 宽度转钮和密度转钮

宽度转钮的功能 (3232机型)

选择直线缝时，调整宽度转钮可选择车针位置，当数值为"5"，车针位置在左基线，当数值为"0"，车针位置在中基线。(1)

选择锯齿缝时，调整宽度转钮可改变模样的宽度，数值越大，所车出的曲线也越宽，当数值为"0"时，则为直线。



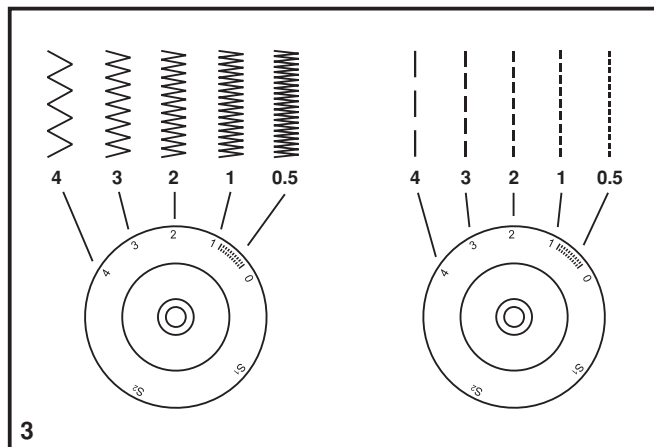
选择锯齿缝时密度转钮的功能

调整模样转钮在"~~~~~"的位置。(2) (3221机型)

调整模样转钮在「锯齿缝」的位置。(3232机型)

调整密度转钮越接近"0"的位置则锯齿缝的针距密度越密。适当的锯齿缝密度一般在"2.5"或更低的位置。

密度集中的锯齿缝(接近"0"的位置)，一般用于刺绣缝。(3)

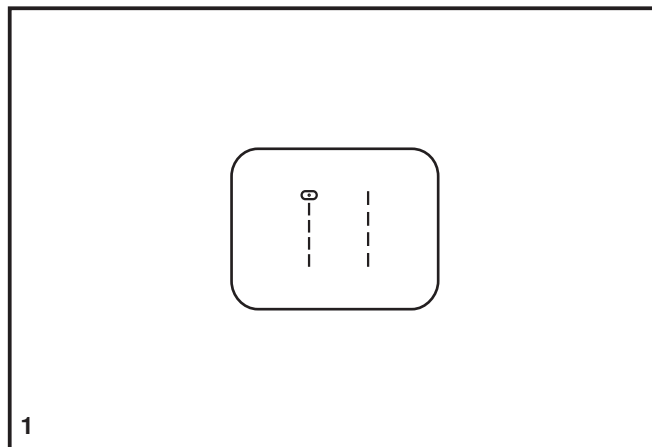


选择直线缝时密度转钮的功能

调整模样选择转钮在「直线缝」的位置。密度转钮可调整针距。密度设定值越接近"0"，针距越小，反之，密度设定值越接近"4"，针距越大。一般而言，布料越薄，密度越小，布料越厚，密度越大。当密度设定值为"0"，布料不会移动，车针会持续扎入同一点。

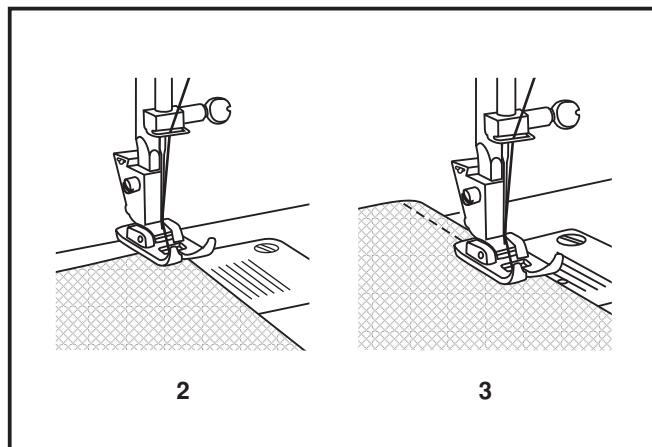
□ 直线缝

车缝前，调整模样转钮在「直线缝」的位置。



将布料边缘靠齐针板上的刻度，调整所需的车缝宽度后放置在压布脚下。(2)

放下压布脚升降杆，然后踩下脚控制器开始车缝。(3)



□ 倒退缝

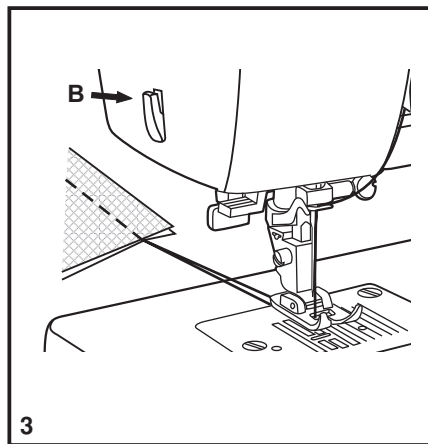
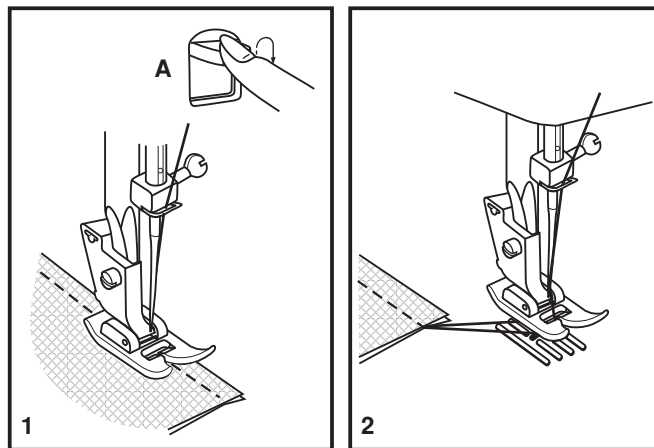
要使车缝的起缝点和结束缝点牢固，压下倒退缝压杆(A)，倒退车缝数针，再放松倒退缝压杆则缝纫机将恢复往前车缝。(1)

□ 结束缝

车缝完毕，将手轮朝向自己的方向转动使车针抬到最高位置，提起压布脚并从压布脚和车针后方移出结束工作。(2)

□ 切线器

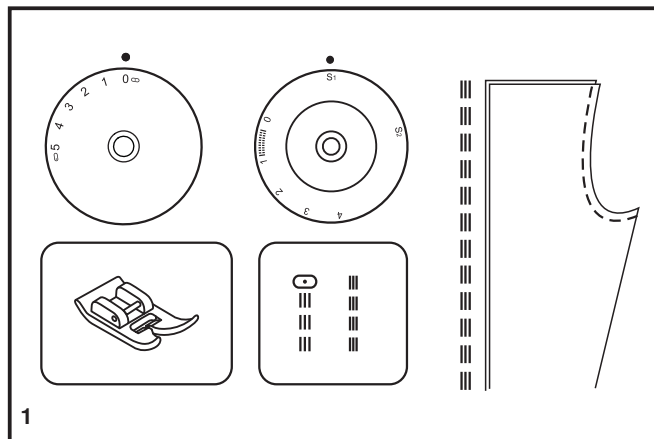
从压布脚后方拉出车线，将车线穿到面板侧边的切线器(B)中，将车线往下拉扯以切断车线。(3)



□ 直线伸缩缝/钜齿三线缝

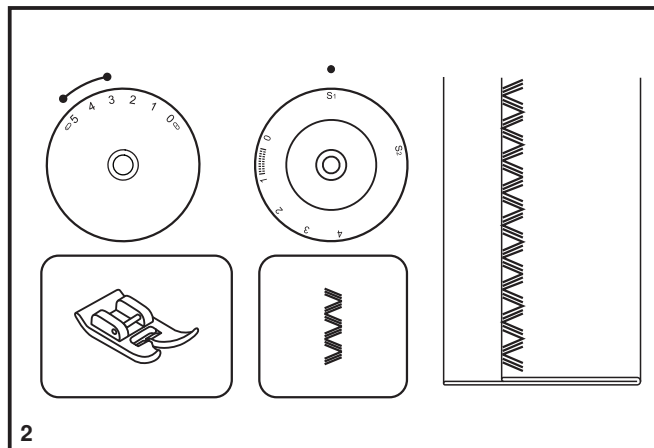
1. 直线伸缩缝

- 选择模样 "0" 或 "S1"
- 设定宽度 "0"
- 设定密度 "S1"
- 直线伸缩缝的针趾是前进二针，退后一针，以三倍的强度，可使接缝不易破裂，可使用于运动服、伸缩布料…等。另使用于一般布料上也是很美丽的装饰图案。
- 伸缩缝使用于裤裆、臂部、腋下等易绽线的部位，效果更好。



2. 钜齿三线缝

- 选择模样 "W"
- 设定宽度 "3~5" (3232机型)
- 设定密度 "S1"
- 使用在强力的接缝或装饰缝。



□ 暗针缝

适用于窗帘、裤子、裙子…等折边。

▲▲▲▲ 此模样适用于针织布料。

▲▲▲▲ 此模样适用于较厚实的布料。

◎注意：使用暗针缝请先做车缝测试。

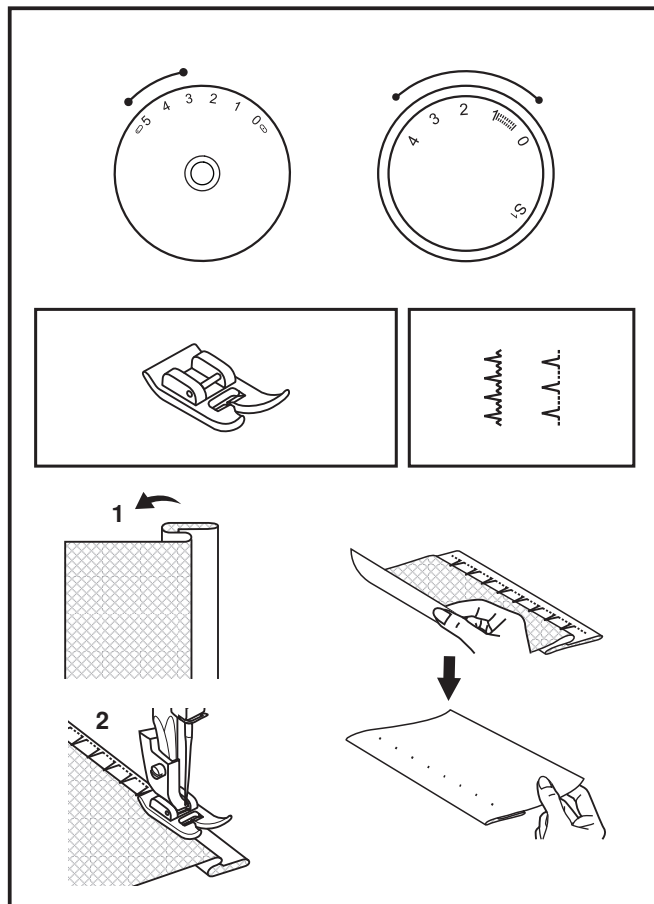
车缝方法：

如图所示将布料折迭后使反面朝上。(1)

将布料放在压布脚下，用手朝向自己方向转动手轮，直到车针下降至最低点，模样的最左针趾必须正好车缝在对折的布料上。(2)

车缝后将布翻回表面，不容易看出车缝后的线。

为了让暗针缝更容易车缝，建议使用暗针缝压布脚，请洽询当地经销商。(请参考第 6 页的选购附属品)



□ 如何车缝钮扣孔(一 步骤开扣孔)

◎注意：在正式车缝前，请先用相同布料做试缝。

车缝方法与步骤：

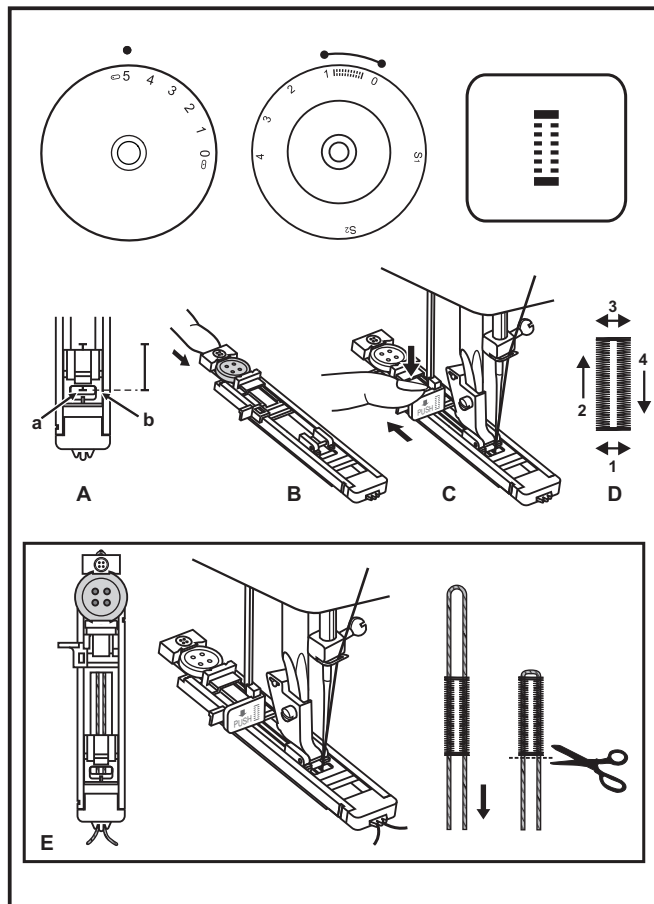
1. 测量钮扣的直径与厚度并加上 0.3 公分(1/8英吋)的预留空间(可达3公分)，在布料上做钮扣孔尺寸与位置的记号。
2. 装置一步骤开扣孔压布脚，拉出平板台后，再放入钮扣后夹紧，夹在平板台上的钮扣可决定开扣孔的大小。(B)
3. 调整模样选择转钮到「一步骤开扣孔」的位置；调整密度转钮在"0.5" - "1"的范围内，依布料的不同而调整；调整宽度转钮在"5"的位置。
4. 将布料放置到压布脚下，转动手轮将车针刺入缝纫的起始位置，将通过压布脚下面的车线往前拉出，放下压布脚。
5. 将开扣孔杆往下拉到底，再轻轻推向后方顶住。(C)
6. 请抓住上下线头后，踏下脚控制器即可开始车缝，机器会依照1→2→3→4的顺序(D)自动车缝，车缝完毕，脚离开控制器停止车缝，请将开扣孔杆完全收起。
7. 车缝完成后，使用扣眼刀将钮扣孔切开。

在伸缩布料上车缝钮扣孔：(E)

若想在伸缩布料上开扣孔时，可在开扣孔压布脚中放入一条棉绳，再依正常开扣孔的方法车缝，车缝完毕将棉绳完全隐藏在针趾中，将多余的带子剪断。

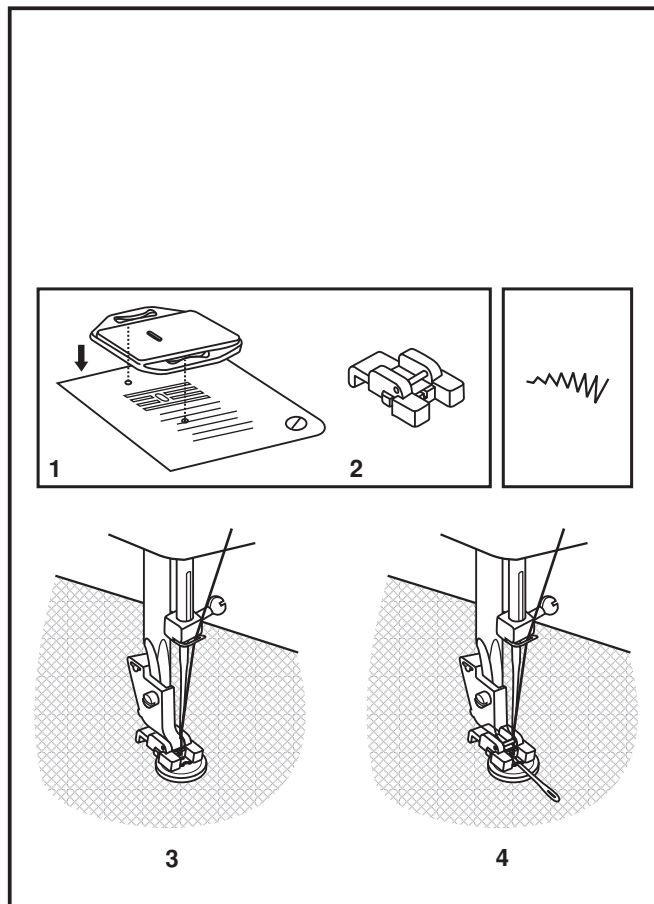
车缝技巧：

- 稍微减少上线张力以产生较佳的效果。
- 车缝薄布或有弹性的布料时可使用衬纸一起车缝。
- 依布料选择适当的车线或棉绳。
- 加棉绳车缝时，锯齿缝的宽度必须盖过棉绳或粗线。



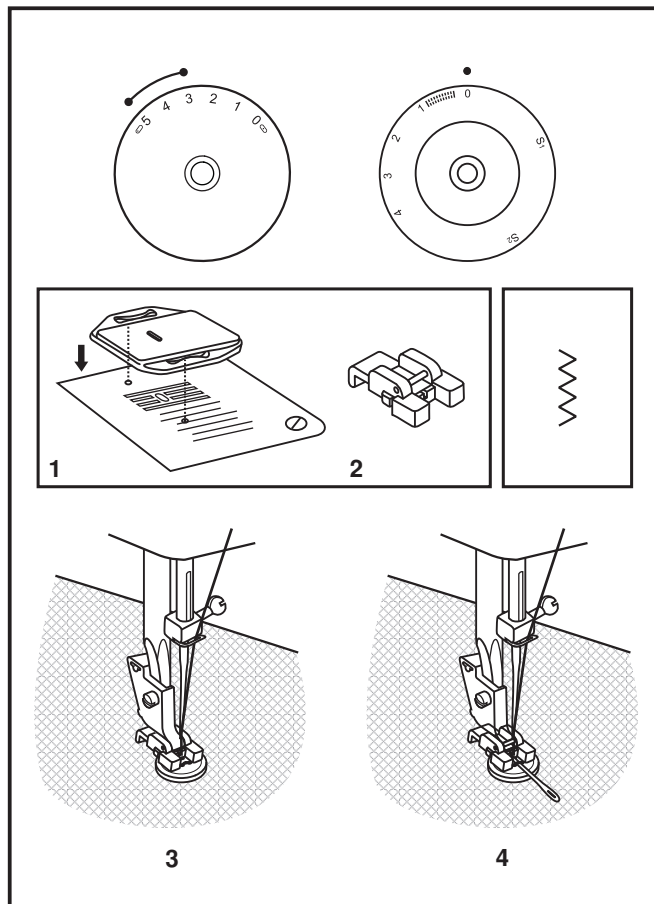
□ 钉钮扣缝 (3221机型)

- 装上绣花板 (1)，绣花板可避免送布齿移动布料。
- 更换压布脚为钉钮扣缝压布脚。(2)
- 将布料放到压布脚下。
- 将钮扣置于需要车缝的位置并放下压布脚。
- 依照需求选择和钮扣两孔之间的距离相近之锯齿缝。
- 用手转动手轮试缝车针是否进入钮扣的左、右孔内而无碰到钮扣。
- 先慢速车缝约 10 针，调整模样选择转钮，选择右直线缝，在车缝 3-4 针，以固定车线不易脱落。(3)
- 可放置一支手缝针在钮扣上车缝，可使钮扣和布料间保留适当的松度。(4)
- 车缝 4 个孔的钮扣时，先车缝前面两个孔，再车缝后面的两个孔。



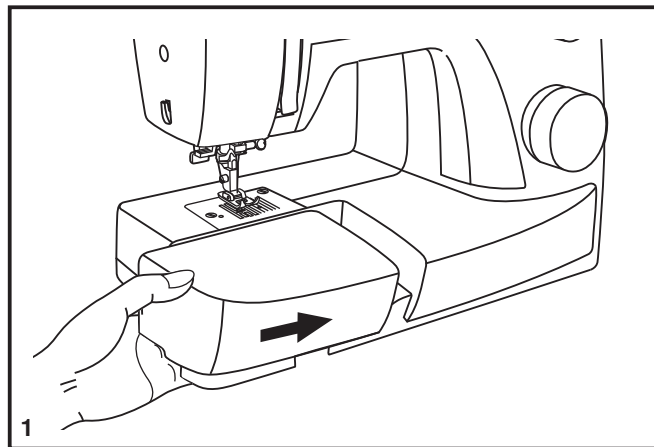
□ 钉钮扣缝 (3232机型)

- 装上绣花板 (1)，绣花板可避免送布齿移动布料。
- 更换压布脚为钉钮扣缝压布脚。(2)
- 设定宽度 "3~5"，设定密度 "0"。
- 将布料放到压布脚下。
- 将钮扣置于需要车缝的位置并放下压布脚。
- 依照需求选择和钮扣两孔之间的距离相近之锯齿缝。
- 用手转动手轮试缝车针是否进入钮扣的左、右孔内而无碰触到钮扣。
- 先慢速车缝约 10 针，调整模样选择转钮，选择直线缝，在原点车缝 3-4 针，以固定车线不易脱落。(3)
- 可放置一支手缝针在钮扣上车缝，可使钮扣和布料间保留适当的松度。(4)
- 车缝 4 个孔的钮扣时，先车缝前面两个孔，再车缝后面的两个孔。

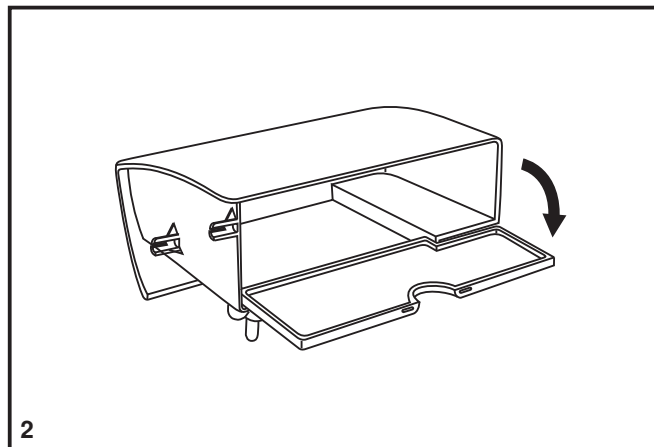


□ 辅助板的使用

握住辅助板左侧，往左边的方向拿下来，如此便可作为巧臂来操作。(1)



打开辅助板内盖，可当零件盒，收纳附属品。(2)



□ 更换压布脚的方法

如图所示提起压布脚杆 (a)，装上压布脚胫 (b)，螺丝依箭头指示方向锁紧。(1)

安装压布脚

将压布脚栓杆 (d) 对准压布脚胫 (b) 上的缺口 (c) 往后推，即可接合。

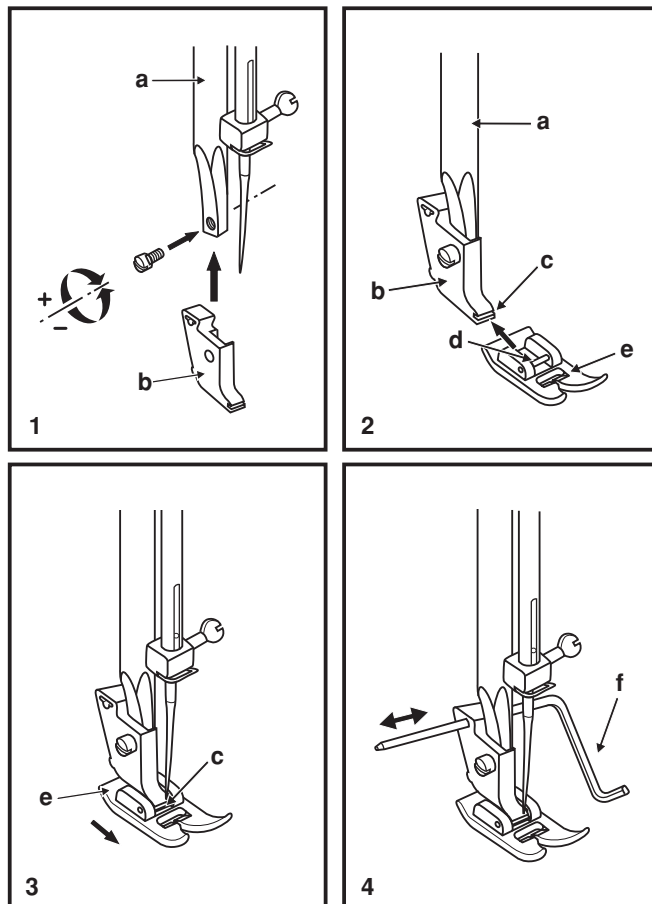
拆卸压布脚

将压布脚 (e) 往前推，使压布脚栓杆 (d) 与压布脚胫 (b) 分离。

安装平行线导引器

如图所示将平行线导引器 (g)，插入压布脚胫上的槽孔内，即可依车缝需要自由调整宽度。(4)

◎注意：执行上述任何操作时务必将电源开关关闭。



□ 针、线、布三者间的关系

车针、布料、车线选用指南

车针尺寸	布料	车线
9 (70)-11(80)	轻薄的布料—薄棉布、薄纱、薄蕾丝、绸布、棉布、麻布、网纱布、棉编织衣物、经编针织物、平针织物、皱织物、纺织聚酯、衬衫及短衫布料。	棉、尼龙、聚酯制成的细车线。
11(80)-14(90)	中等的布料，棉布、缎织布、木棉布、帆布、双层的编织衣物、薄毛料衣物。	中等尺寸的车线是最普遍，适用于这些布料和车针的尺寸。
14(90)	中厚布料—棉布、绒布、羊毛布、编织衣料、毛圈织物、丁尼布。	在合成纤维材料上使用聚酯车线，在天然布料上使用棉线的效果最好。
16 (100)	厚重的布料—帆布、毛织品、厚帆布、夹棉缝的布料、丁尼布、有衬垫的衣物。	上下车线必须使用相同尺寸的车线。
18 (110)	特别厚重的毛料衣服、外套布料、有衬垫的布料、一些皮革制品和乙烯基。	粗车线、地毯线。

车针、布料的选择

车针尺寸	说明	布料的种类
SINGER® 2020	标准的车针。尺寸由细 9(70) 到粗 18(110)	天然编织布料，如羊毛、棉、蚕丝…等平织布。不建议使用于双层织物。
SINGER® 2045	半圆球针头的车针。尺寸由细 9(70) 到粗 18(110)	天然织物和合成纤维织物，如聚酯纤维、网纱布、经编针织物、单层和双层编织物、毛线衣、莱卡、弹性布料等。
SINGER® 2032	皮革用车针。	皮革、有衬垫的布料(比标准车针的针孔小)。

◎注意：

1. 为达最佳的缝纫效果，只可使用 SINGER®(胜家) 的车针。
2. 经常更换车针或在断线、跳针时更换。

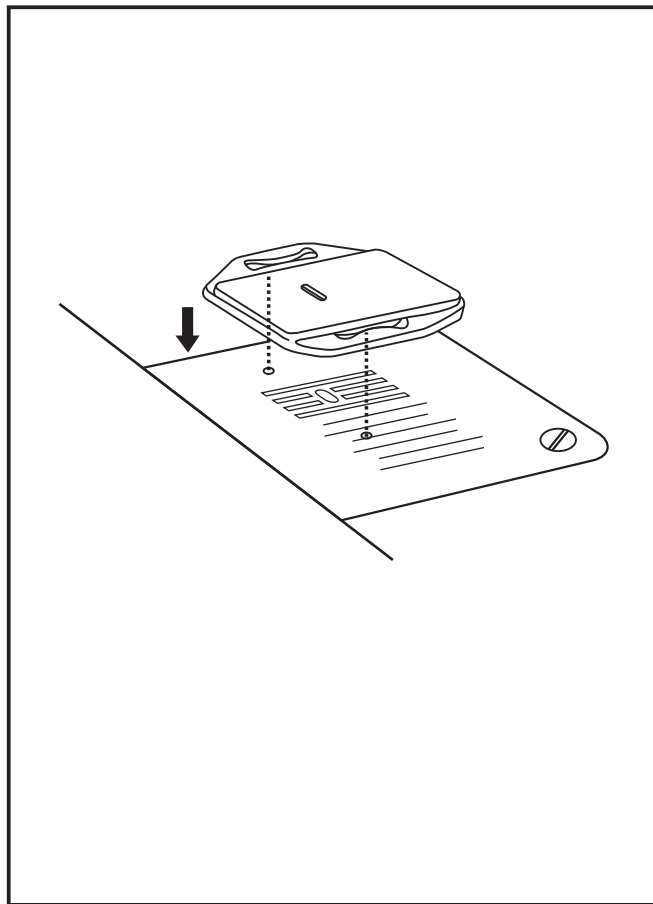
□ 绣花板的使用

有些特殊车缝会使用到绣花板，例如织补缝或刺绣缝时，必需安装绣花板才可以车缝。

如图示装上绣花板。

当进行一般车缝时，请再将绣花板移除。

使用刺绣缝时，建议配合刺绣缝压布脚，请洽询当地经销商。(请参考第 6 页的选购附属品)



□ 更换车针的方法

为了车缝品质，请定期更换车针，尤其是车针出现磨损痕迹或造成车缝问题时。

为了获得最佳的缝纫效果请使用 SINGER®(胜家) 厂牌的车针。

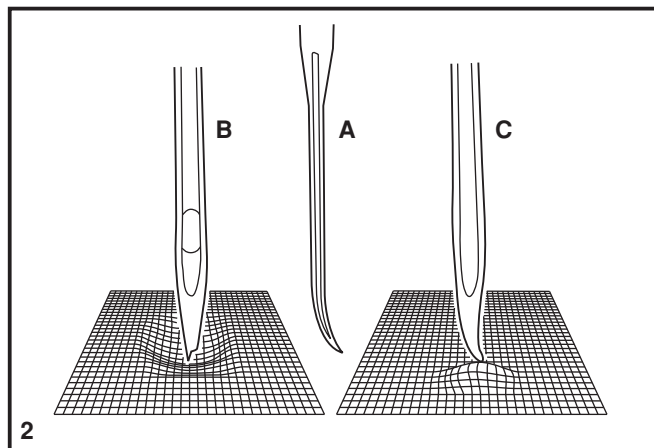
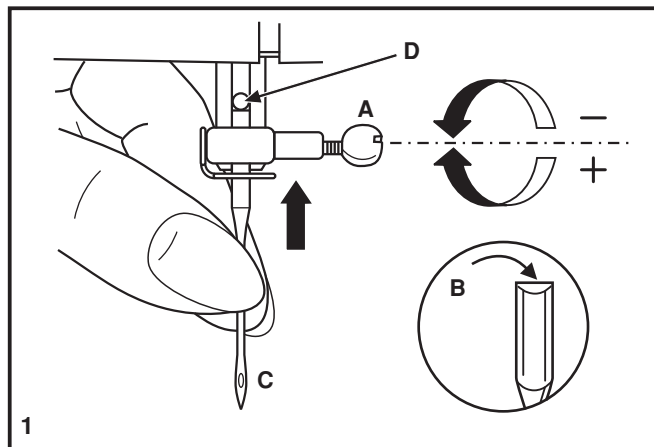
请依照下列方式安装车针

- A. 转动手轮将车针升到最高点。(1)
- B. 依照箭头指示的方向放松锁螺丝，将针取出。
- C/D. 针的平面，放进针棒缺口处，往上推到顶点，再将锁针螺丝依箭头指示方向锁紧。

◎注意：安装或拆卸车针前请先将电源关闭。

车针可能发生的问题(2)

- A. 车针弯曲
- B. 车针变钝
- C. 针尖损坏

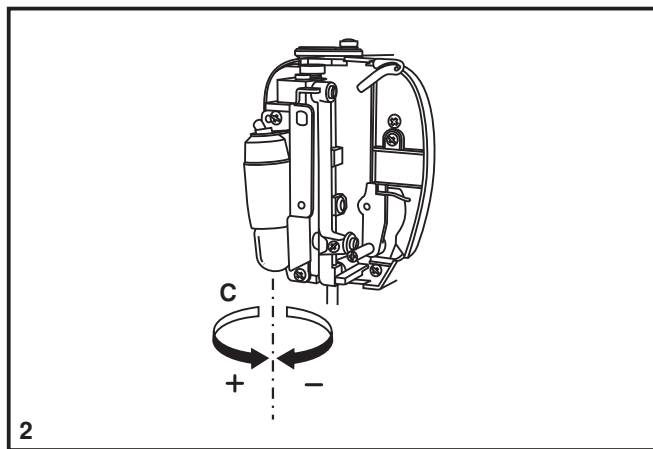
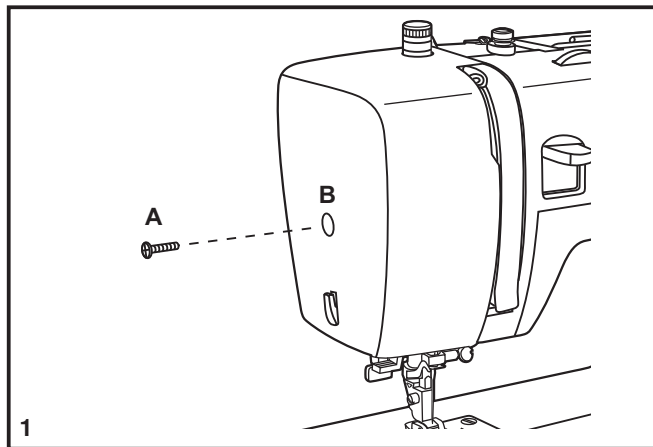


□ 更换灯泡的方法

更换灯泡前，请将缝纫机的电源关闭，拔下电源插头，并以相同型号 10 W (110-120V 地区) 或 15 W (220-240V 地区) 的灯泡更换。

- 如图所示松开螺丝 (A)。(1)
- 拆下面板 (B)。
- 依箭头指示，取下灯泡并安装新的灯泡 (C)。(2)
- 再装回面板并锁紧螺丝。

* 若有任何疑问，请洽询当地经销商。



□ 故障排除指南

问题	原因	故障排除
上线断线	<ol style="list-style-type: none">1. 缝纫机穿线不正确2. 车线太紧3. 车线过粗4. 车针装置不正确5. 车线缠绕在线轮柱上6. 车针损坏	<ol style="list-style-type: none">1. 重新穿线2. 放松车线 (降低张力)3. 更换较粗的车针4. 拆下并重新安装(车针平面侧朝向后)5. 拆下线轮盖并检查车线是否绞线6. 更换车针
跳针	<ol style="list-style-type: none">1. 车针装置不正确2. 车针损坏3. 使用的车针尺寸错误4. 压布脚装置不正确	<ol style="list-style-type: none">1. 拆下并重新安装车针 (车针平面侧朝向后)2. 安装新的车针3. 选用适合车线和布料的车针4. 检查并正确地安装
车针断裂	<ol style="list-style-type: none">1. 车针损坏2. 车针装置不正确3. 使用的车针尺寸错误4. 压布脚装置不正确	<ol style="list-style-type: none">1. 车安装新的车针2. 拆下并重新安装车针 (车针平面侧朝向后)3. 选用适合车线和布料的车针4. 选择正确的压布脚并正确安装
脱线	<ol style="list-style-type: none">1. 缝纫机穿线不正确2. 梭子穿线不正确3. 车针/布料/车线搭配错误4. 车线的张力不正确	<ol style="list-style-type: none">1. 检查车线2. 依照指示对梭壳穿线3. 车针号数必须适合布料和车线4. 车校正车线的张力
车线纠结或起皱褶	<ol style="list-style-type: none">1. 车针太细2. 针趾密度调整不正确3. 车线张力太紧	<ol style="list-style-type: none">1. 选用适合的车针2. 减少针趾密度3. 放松车线压力
针趾不平或送布不顺	<ol style="list-style-type: none">1. 车线品质不良2. 梭子穿线不正确3. 布料受拉扯	<ol style="list-style-type: none">1. 选用品质较佳的车线2. 取出梭子再重新穿线并正确地安装3. 车缝时勿拉扯布料, 让送布齿正常送布
缝纫机有杂音	<ol style="list-style-type: none">1. 缝纫机必需润滑2. 布屑或油渍聚集在梭盘或针棒上3. 使用不良的润滑油4. 车针损坏	<ol style="list-style-type: none">1. 将缝纫机送到经销商做彻底的维修2. 依指示清洁梭盘和送布齿3. 将缝纫机送到经销商做彻底的清洁和维修4. 更换车针
缝纫机咬死	<ol style="list-style-type: none">1. 梭子被车线卡住	<ol style="list-style-type: none">1. 梭拆下上线和梭子, 用手慢慢地前后转动手轮再清除线

